



**Турникет-трипод тумбовый
электромеханический
со встроенными считывателями
и картоприемником**

PERCo-TBC01.1

РУКОВОДСТВО ПО ЭКСПЛУАТАЦИИ



CE EAC



**Турникет-трипод тумбовый
электромеханический со
встроенными считывателями
и картоприемником**

PERCo-TBC01.1

Руководство по эксплуатации

СОДЕРЖАНИЕ

1	Назначение	3
2	Условия эксплуатации.....	3
3	Основные технические характеристики	4
4	Стандартный комплект поставки	5
4.1	Стандартный комплект поставки	5
4.2	Дополнительное оборудование, поставляемое под заказ	5
5	Краткое описание	6
5.1	Основные особенности.....	6
5.2	Устройство турникета	6
5.2.1	Стойка турникета.....	7
5.2.2	Блок индикации	8
5.2.3	ПДУ.....	8
5.2.4	Плата управления CLB	9
5.2.5	Параметры управляющих сигналов	10
5.2.6	Режимы управления турникетом.....	11
5.2.7	Алгоритм работы механизма управления	12
5.3	Устройства для управления турникетом	13
5.3.1	Подключение ПДУ	13
5.3.2	Устройство Fire Alarm.....	14
5.3.3	Управление турникетом от СКУД.....	14
5.4	Дополнительные устройства, подключаемые к турникету.....	15
5.4.1	Релейные выходы	15
5.4.2	ДКЗП и сирена	15
5.5	Нештатные ситуации в работе турникета и реакция на них	16
5.6	Управление механизмом картоприемника	16
6	Маркировка и упаковка.....	19
7	Меры безопасности	20
7.1	Безопасность при монтаже.....	20
7.2	Безопасность при эксплуатации	20
8	Монтаж турникета.....	21
8.1	Особенности монтажа	21
8.2	Инструмент и оборудование, необходимые для монтажа	22
8.3	Длины кабелей	22
8.4	Схема электрических соединений турникета.....	23
8.5	Порядок монтажа	24
8.6	Переустановка картоприемника.....	26
8.7	Установка контроллера СКУД	27
8.8	Подключение встроенных считывателей	27
8.8.1	Выбор режима индикации считывателей	28
8.8.2	Выбор формата выходных данных считывателя.....	29
9	Эксплуатация.....	30
9.1	Включение 30	30
9.2	Режимы работы турникета при импульсном режиме управления.....	30
9.3	Режимы работы при потенциальном режиме управления.....	31
9.4	Выемка и установка контейнера картоприемника	32
9.5	Работа турникета под управлением СКУД.....	32
10	Действия в нестандартных ситуациях	33
10.1	Использование преграждающих планок «Антипаника»	33
10.2	Механическая разблокировка турникета.....	33
10.3	Автоматическая разблокировка турникета	33
11	Возможные неисправности	34
12	Техническое обслуживание	35
13	Транспортирование и хранение	37
	Приложение 1. Алгоритм подачи управляющих сигналов при импульсном режиме управления	38
	Приложение 2. Алгоритм подачи управляющих сигналов при потенциальном режиме управления.....	39

Уважаемые покупатели!

PERCo благодарит Вас за выбор турникета нашего производства. Сделав этот выбор, Вы приобрели качественное изделие, которое, при соблюдении правил монтажа и эксплуатации, прослужит Вам долгие годы.

Руководство по эксплуатации электромеханического тумбового турникета-трипода со встроенными считывателями и картоприемником PERCo-TBC01.1 (далее – *руководство*) содержит сведения по транспортированию, хранению, монтажу, эксплуатации и техническому обслуживанию указанного изделия. Монтаж изделия должен проводиться лицами, полностью изучившими данное руководство.

Принятые в руководстве сокращения и условные обозначения:

- ДКЗП – датчик контроля зоны прохода;
- ПДУ – проводной пульт дистанционного управления;
- СКУД – система контроля и управления доступом;
- Устройство РУ – устройство радиуправления.

1 НАЗНАЧЕНИЕ

Электромеханический тумбовый турникет-трипод со встроенными считывателями и картоприемником PERCo-TBC01.1 (далее – *турникет*) предназначен для организации прохода на территорию объекта сотрудников / посетителей по постоянным / разовым пропускам на основе бесконтактных карт. При работе в составе СКУД турникет позволяет организовать изъятие пропусков при выходе с территории объекта по различным признакам (разовые пропуска, пропуска, идущие с нарушением времени и/ или местоположения).

Количество турникетов, необходимое для обеспечения быстрого и удобного прохода людей, рекомендуется определять, исходя из пропускной способности турникета, указанной в разд. 3 «*Основные технические характеристики*». Изготовителем рекомендуется устанавливать по одной стойке турникета на каждые 500 человек, работающих в одну смену, или из расчета пиковой нагрузки 30 человек в минуту.

2 УСЛОВИЯ ЭКСПЛУАТАЦИИ

Турникет по устойчивости к воздействию климатических факторов соответствует условиям УХЛ4 по ГОСТ 15150-69 (для эксплуатации в помещениях с искусственно регулируемыми климатическими условиями).

Эксплуатация турникета разрешается при температуре окружающего воздуха от +1°C до +50°C и относительной влажности воздуха до 80% при +25°C.

3 ОСНОВНЫЕ ТЕХНИЧЕСКИЕ ХАРАКТЕРИСТИКИ

Напряжение питания постоянного тока, <i>V</i>	12±1,2
Ток потребления максимальный, <i>A</i>	не более 1,7
Потребляемая мощность, <i>Вт</i>	не более 20
Пропускная способность, <i>чел/мин</i>	
в режиме однократного прохода	30
в режиме свободного прохода	60
Ширина зоны прохода, <i>мм</i>	580
Усилие поворота преграждающей планки, <i>кг</i>	не более 3
Количество встроенных считывателей	2
Интерфейс встроенных считывателей	<i>Wiegand</i> ¹
Дальности считывания кода при номинальном напряжении питания, <i>см</i>	
для карт <i>HID</i>	не менее 6
для карт <i>EM-Marlin</i>	не менее 8
Объем контейнера картоприемника, <i>шт.</i>	до 350
Длина кабеля ПДУ, <i>м</i>	не менее 6,6 ²
Класс защиты от поражения электрическим током	III по IEC 61140
Степень защиты оболочки	IP41 по EN 60529
Средняя наработка на отказ, <i>проходов</i>	не менее 4 000 000
Средний срок службы, <i>лет</i>	8
Габаритные размеры турникета (длина × ширина × высота), <i>мм</i>	
без преграждающих планок	1170×240×1030
с установленными преграждающими планками	1170×770×1030
Масса (нетто), <i>кг</i>	не более 63

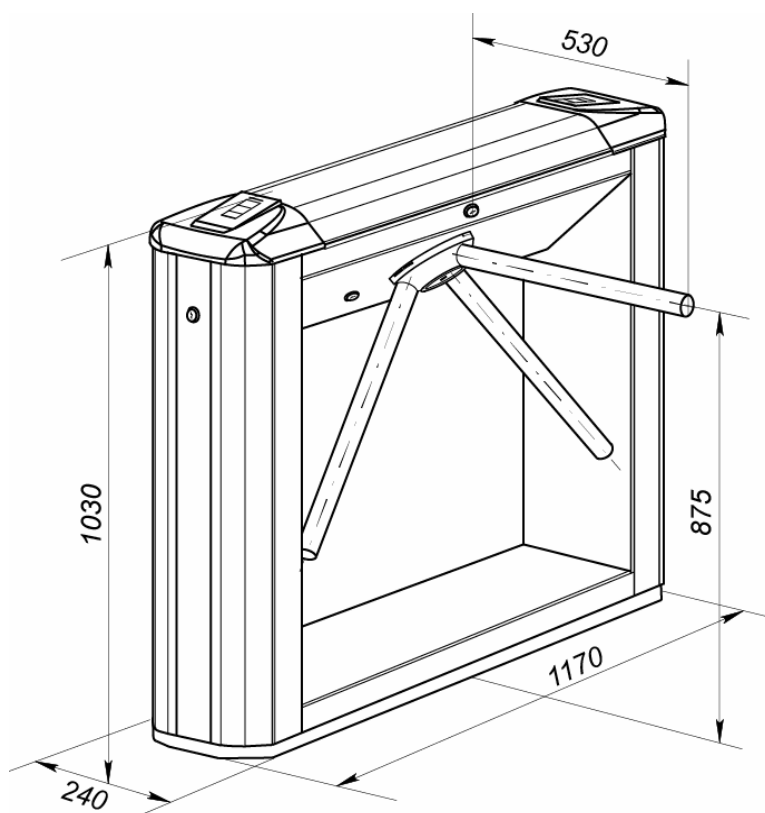


Рисунок 1. Габаритные размеры турникета

¹ *Wiegand, Wiegand 26, Wiegand 37, Wiegand 42.*

² Максимальная длина кабеля ПДУ – 40 м (поставляется под заказ).

4 СТАНДАРТНЫЙ КОМПЛЕКТ ПОСТАВКИ

4.1 Стандартный комплект поставки

Основное оборудование:

стойка турникета, шт.	1
планка преграждающая, шт.	3



Примечание:

В прайс-листе планки идут отдельной позицией и приобретаются отдельно, тип планок выбирается покупателем при заказе турникета. Тип выпускаемых планок: **PERCo-AS-04** – Стандартные; **PERCo-AA-04** – «Антипаника»

ключ замка крышки стойки, шт.	2
ключ замка механической разблокировки, шт.	2
ключ замка контейнера картоприемника, шт.	2
ключ замка заглушки турникета, шт.	2
ПДУ с кабелем, шт.	1

Сборочно-монтажные принадлежности:

площадка самоклеящаяся, шт.	3
стяжка неоткрывающаяся 100 мм, шт.	6

Эксплуатационная документация:

паспорт, экз.	1
руководство по эксплуатации, экз.	1

Упаковка:

ящик транспортировочный, шт.	1
-----------------------------------	---

4.2 Дополнительное оборудование, поставляемое под заказ

В дополнение к стандартному комплекту поставки по отдельному заказу может быть поставлено дополнительное оборудование и дополнительные монтажные принадлежности.

Дополнительное оборудование:

источник питания, шт.	1
устройство РУ ¹ , к-т.	1
датчик контроля зоны прохода и сирена, шт.	по 1

Дополнительные монтажные принадлежности:

анкер PFG IR 10-15 (фирма «SORMAT», Финляндия), шт.	4
--	---



Примечание:

Технические характеристики дополнительного оборудования приведены в эксплуатационной документации, поставляемой с указанным оборудованием.

¹ Комплект устройства РУ состоит из приемника, подключаемого к плате управления и передатчиков в виде брелоков.

5 КРАТКОЕ ОПИСАНИЕ

5.1 Основные особенности

- Турникет может работать как автономно – при управлении от ПДУ или устройства РУ, так и в составе СКУД – при управлении от контроллера СКУД.
- В турникет установлены два считывателя бесконтактных карт доступа, снабженные блоками индикации с мнемоническими индикаторами.
- В турникет встроен механизм изъятия временных карт доступа (картоприемник). Это позволяет при работе в составе СКУД организовать изъятие пропусков после прохода в одном из направлений. Конструкция турникета позволяет изменять расположение картоприемника.
- Предусмотрена возможность установки платы контроллера СКУД на специальный кронштейн внутри корпуса турникета, и подключения к нему встроенных считывателей турникета через интерфейс *Wiegand*.
- Турникет поддерживает два режима управления: импульсный и потенциальный.
- В стойку турникета встроен замок механической разблокировки, позволяющий при необходимости с помощью ключа разблокировать узел вращения преграждающих планок, обеспечив тем самым свободный проход в обоих направлениях.
- При отключении питания турникета оба направления прохода остаются в том состоянии, в котором они были на момент выключения: в закрытом, если данное направление было закрыто на момент выключения, или в открытом, если данное направление было открыто на момент выключения.
- Узел вращения преграждающих планок турникета снабжен механизмом доворота, который после совершения прохода обеспечивает автоматическую доводку преграждающих планок до исходного положения. Механизма доворота снабжен демпфирующим устройством, обеспечивающим плавную бесшумную работу турникета.
- В механизме доворота установлены оптические датчики контроля поворота преграждающих планок, позволяющие корректно фиксировать факт прохода.
- Турникет может использоваться совместно с турникетом **PERCo-TB01.1**, имеющим аналогичный дизайн и установочные размеры, но не снабженным картоприемником.
- При установке в ряд нескольких турникетов их стойки формируют зону прохода, позволяя обойтись без установки дополнительных ограждений.
- На турникет подается безопасное для человека напряжение питания, не более 14 В.
- Турникет имеет низкое энергопотребление, не более 20 Вт.

5.2 Устройство турникета

Устройство турникета показано на рис. 2. Номера позиций в тексте руководства указаны в соответствии с рис. 2.

Турникет состоит из стойки с тремя преграждающими планками и ПДУ (позиции 1-3, 5 и 16), а также с установленными в ней платой управления турникетом **PERCo-CLB110** (далее – *плата управления*), встроенными картоприемником и двумя считывателями.

5.2.1 Стойка турникета

Стойка турникета состоит из каркаса (1), основания (2) и крышки (3). На одном из торцов стойки расположена боковая заглушка (10), на другом торце – контейнер картоприемника (12). Фиксация боковой заглушки и крышки контейнера осуществляется замками (11, 13). Через боковую заглушку и снятый контейнер картоприемника обеспечивается доступ к четырем отверстиям в основании стойки, через которые она крепится к установочной поверхности анкерными болтами.

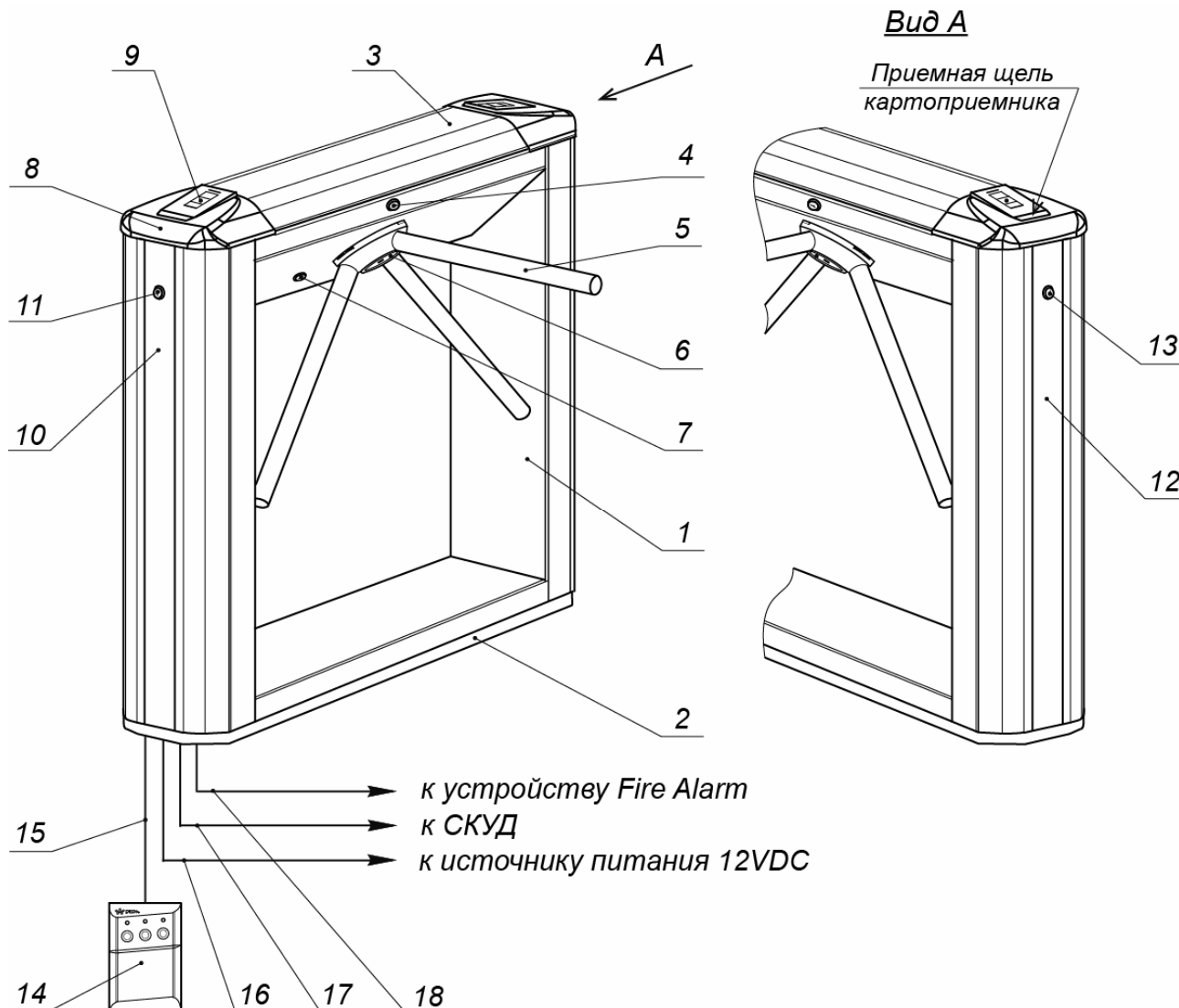


Рисунок 2. Устройство турникета

Стандартный комплект поставки:

- 1 – каркас; 2 – основание; 3 – крышка; позиции 1-3 образуют стойку;
- 4 – замок крышки; 5 – планка преграждающая;
- 6 – крышка, закрывающая места крепления преграждающих планок;
- 7 – замок механической разблокировки; 8 – крышка торцевая со считывателем;
- 9 – блок индикации; 10 – боковая заглушка; 11 – замок заглушки;
- 12 – контейнер картоприемника; 13 – замок контейнера; 14 – ПДУ; 15 – кабель ПДУ

Не входят в стандартный комплект поставки:

- 16 – кабель подключения питания; 17 – кабель подключения к СКУД;
- 18 – кабель подключения устройства *Fire Alarm*

Сверху на торцах стойки расположены торцевые крышки (8) с блоками индикации (9), в которые встроены бесконтактные считыватели карт доступа. Механизм картоприемника с платой управления **PERCo-PA-450** (см. рис. 10) также встроены в стойку и расположен под одной из торцевых крышек стойки.

Внутри стойки расположен узел вращения, состоящий из устройства доворота (толкатель, пружины и ролик), механизма управления с оптическими датчиками поворота преграждающих планок и блокирующим устройством, а также замка механической разблокировки (7). Кроме того, на узле вращения установлен поворотный механизм, в состав которого входят: демпфирующее устройство, кольцо контрольное и планшайба; места крепления преграждающих планок к поворотному механизму закрываются крышкой (6).

Доступ к внутренним элементам стойки осуществляется через съемную крышку (3), которая фиксируется замком (4). Порядок снятия и установки крышки приведен в разд. 6. При работе турникета крышка должен быть закрыта.

5.2.2 Блок индикации

Для информирования о текущем состоянии турникета на обоих торцах стойки расположены блоки индикации (9), под каждым из которых с внутренней стороны находится встроенный считыватель для считывания карт доступа. Блок индикации имеет три мнемонических индикатора:

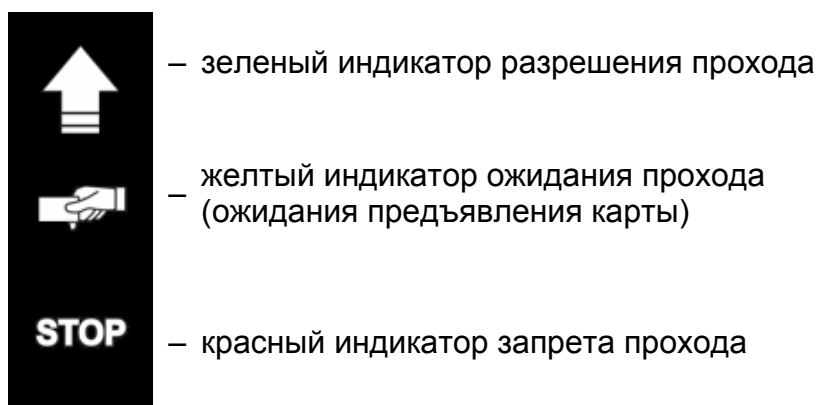


Рисунок 3. Мнемонические индикаторы

5.2.3 ПДУ

ПДУ (14) выполнен в виде небольшого настольного прибора в корпусе из ударопрочного АБС-пластика и предназначен для задания и индикации режимов работы при ручном управлении турникетом. ПДУ подключается к плате управления гибким многожильным кабелем (15) через клеммную колодку **XT1.L** (см. рис. 5). Общий вид ПДУ показан на рис. 4.

На лицевой панели ПДУ расположены три кнопки для задания режимов работы турникета. Над кнопками расположены световые индикаторы. В корпусе ПДУ установлен зуммер для звуковой индикации. Средняя кнопка **STOP** предназначена для переключения турникета в режим «*Запрет прохода*». Левая и правая кнопки **LEFT**, **RIGHT** предназначены для разблокировки турникета в выбранном направлении. Изменить ориентацию ПДУ относительно установки стойки турникета (если на месте установки стойка обращена к оператору не лицевой, а тыльной стороной) можно, поменяв местами провода от ПДУ, подключаемые на контакты *Unlock A* и *Unlock B* а также *Led A* и *Led B* соответственно (см. рис. 5 и рис. 12).

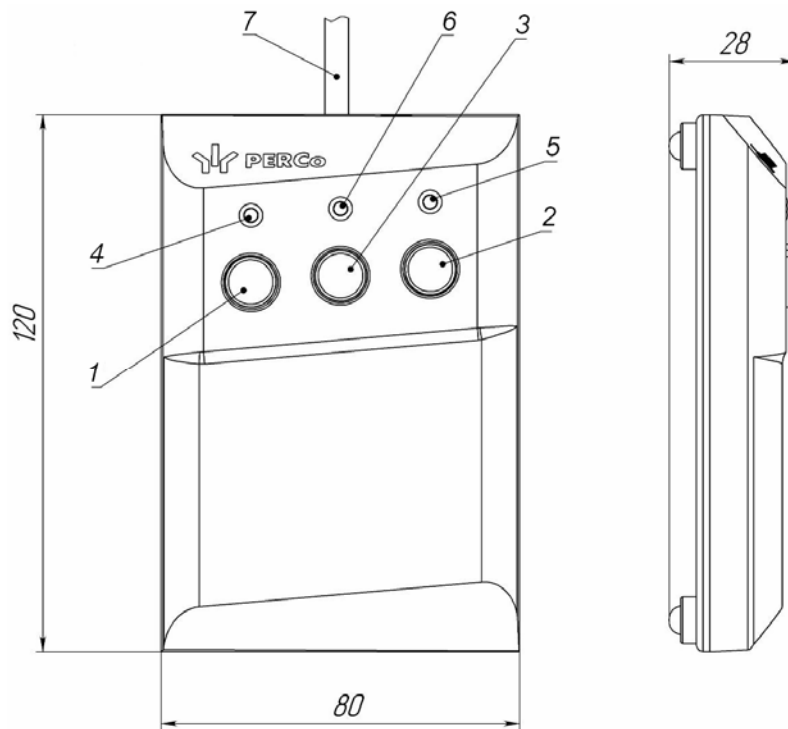


Рисунок 4. Общий вид и габаритные размеры ПДУ

- 1, 2, 3 – кнопки **LEFT, RIGHT, STOP** для задания режимов работы;
 4, 5 – зеленые световые индикаторы «Left», «Right»;
 6 – красный световой индикатор «Stop»; 7 – кабель ПДУ

5.2.4 Плата управления CLB

Внутри стойки расположен кронштейн с установленной платой управления и клеммами для подключения внешних устройств. К плате подключаются ПДУ, выходы СКУД, устройство РУ, ДКЗП, устройство для подачи команды аварийной разблокировки турникета *Fire Alarm* (далее – *устройство Fire Alarm*). На клеммы подключения внешних устройств выведены линии подключения источника питания, линии управления механизмом картоприемника, линии сигналов считывателей. Подключение внешних устройств производится в соответствии со схемой электрических соединений турникета (см. рис. 12).

На плате управления установлен микроконтроллер, который обрабатывает поступающие команды управления (входы *Unlock A, Stop, Unlock B* и *Fire Alarm*), отслеживает состояние оптических датчиков поворота преграждающих планок и на основании полученных данных формирует команды на механизм управления турникета. Также микроконтроллер формирует сигналы на выходах: для индикации на ПДУ (выходы *Led A, Led Stop* и *Led B*), для внешней индикации (выходы *Light A, Light B*), о совершении прохода в соответствующем направлении (*PASS A* и *PASS B*), о готовности турникета выполнить очередную команду (*Ready*), о тревоге (*Alarm*), ретранслирует сигнал о состоянии ДКЗП (*Det Out*).

На плате управления (см. рис. 5) расположены:

- **X1 (Control)** – разъем для подключения механизма управления (с помощью кабеля турникета подключается к разъему **X1** механизма управления);
- **XT1.L (In)** – клеммная колодка для подключения ПДУ / устройства РУ / входов для управления от контроллера СКУД, а также подключения устройство *Fire Alarm*;

- **XT1.H (Out)** – клеммная колодка для подключения сирены и выходов, информирующих контроллер СКУД о состоянии турникета;
- **XT2 (Detector)** – клеммная колодка для подключения ДКЗП;
- **XT3 (+12VDC)** – клеммная колодка для подключения источника питания;
- **XT4 (Light A)** и **XT5 (Light B)** – клеммные колодки для подключения индикации считывателей крышек турникета;
- **J1** – разъем для выбора режима управления;
- **J2** – технологический разъем для программирования.

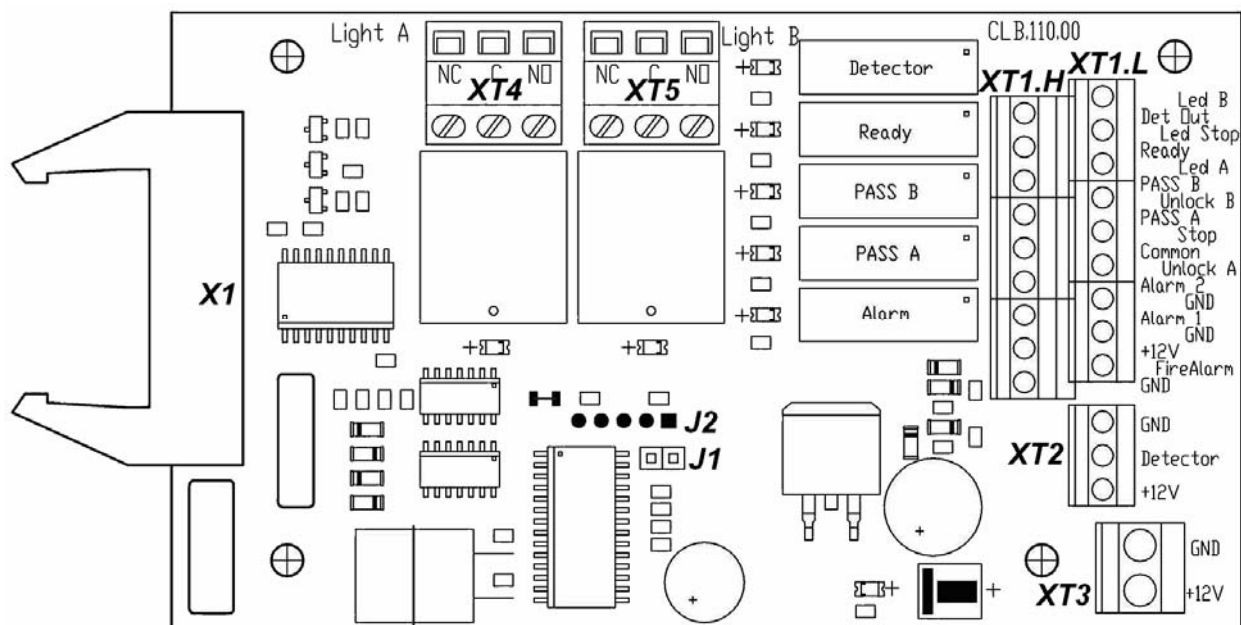


Рисунок 5. Внешний вид платы управления

Для удобства контакты подключения ИП турникета и встроенных считывателей вынесены на кронштейн на клеммную колодку **X1**. Подключение производится в соответствии со схемой подключения турникета и дополнительного оборудования (см. рис. 12). Электропитание турникета осуществляется по кабелю питания (16).

5.2.5 Параметры управляющих сигналов

Управление проходом через турникет осуществляется подачей на входы *Unlock A*, *Stop* и *Unlock B* платы управления сигнала низкого уровня относительно контакта *GND*, при этом управляющим элементом могут быть нормально разомкнутый контакт реле или схема с открытым коллекторным выходом (см. рис. 6 и 7).

Аварийная разблокировка турникета осуществляется снятием с входа *Fire Alarm* платы управления сигнала низкого уровня относительно контакта *GND*, при этом управляющим элементом может быть нормально замкнутый контакт реле или схема с открытым коллекторным выходом. Все поступающие команды управления турникетом поступающие на другие входы при этом игнорируются (см. разд. 5.3.2). При подаче сигнала низкого уровня на вход *Fire Alarm* направления переходят в режим согласно уровням сигналов на входах *Unlock A*, *Unlock B* и *Stop*.

Факт активизации ДКЗП отслеживается по снятию с входа *Detector* платы управления сигнала низкого уровня относительно контакта *GND*, при этом управляющим элементом может быть нормально замкнутый контакт реле или схема с открытым коллекторным выходом.



Примечание:

Для создания сигнала высокого уровня на всех входных контактах (*Unlock A*, *Stop*, *Unlock B*, *Fire Alarm* и *Detector*) используются резисторы с сопротивлением 2 кОм, подключенные к шине питания + 5 В.

Управляющий элемент должен обеспечивать следующие характеристики сигналов:
 управляющий элемент – контакт реле:

минимальный коммутируемый ток, мА не более 2
 сопротивление замкнутого контакта

(с учетом сопротивления кабеля подключения), Ом не более 300

управляющий элемент – схема с открытым коллекторным выходом:

напряжение на замкнутом контакте

(сигнал низкого уровня, на входе платы управления), В не более 0,8

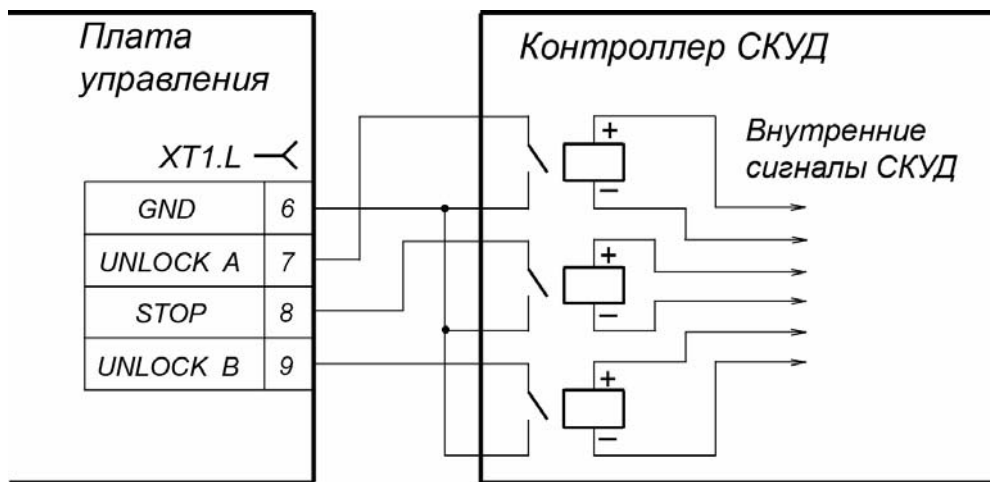


Рисунок 6. Управляющие элементы внешнего устройства – нормально разомкнутый контакт реле

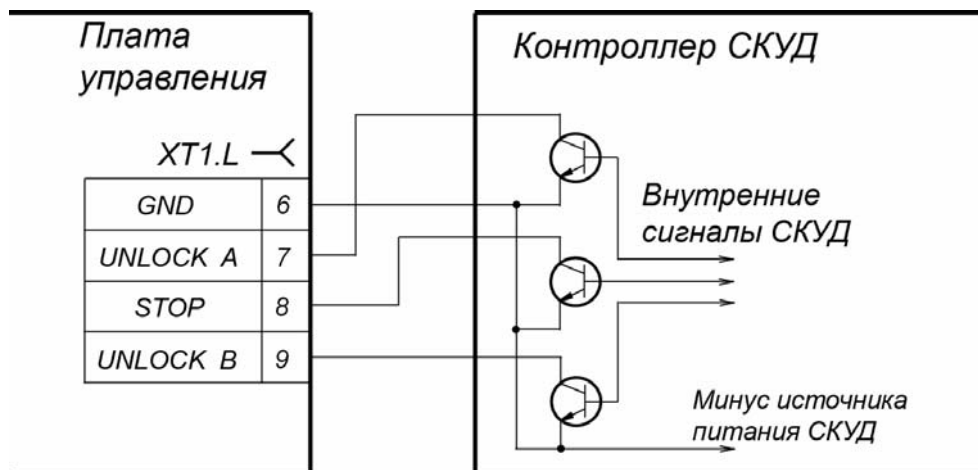


Рисунок 7. Управляющие элементы внешнего устройства – схема с открытым коллекторным выходом

5.2.6 Режимы управления турникетом

Возможны два режима управления турникетом – импульсный и потенциальный. В обоих режимах управление турникетом осуществляется подачей команд (т.е. комбинацией управляющих сигналов) на штатные входы управления: *Unlock A*, *Stop* и *Unlock B* и специальный вход управления *Fire Alarm*. В зависимости от выбранного режима меняется алгоритм подачи команд управления (см. табл. 6 и 7).

Выбор режима управления осуществляется снятием / установкой перемычки на разъем **J1** платы управления. Расположение разъема **J1** показано на рис. 5. При поставке перемычка установлена, что соответствует импульсному режиму управления турникетом. Для перехода в потенциальный режим управления снимите перемычку. Изменение режима управления произойдет после включения турникета.



Внимание!

Установка и снятие перемычки осуществляется только при выключенном питании турникета.

Алгоритм работы турникета по специальному сигналу «*Fire Alarm*» приведен в разд. 5.3.2.

Импульсный режим управления

Режим используется для управления турникетом с помощью ПДУ, устройства РУ и контроллера СКУД, выходы которых поддерживают импульсный режим управления.

Длительность управляющего сигнала при подаче команды управления на штатные входы управления должна быть не менее 100 мс. Время ожидания прохода равно 5 секундам и не зависит от длительности управляющего сигнала (импульса).

Описание работы турникета при импульсном режиме управления приведено в табл. 6. Алгоритм подачи команд управления приведен в Приложении 1.

Потенциальный режим управления

Режим используется для управления турникетом с помощью контроллера СКУД, выходы которого поддерживают потенциальный режим управления.

Длительность управляющего сигнала при подаче команды управления на штатные входы управления должна быть не менее 100 мс.

Время ожидания прохода равно длительности управляющего сигнала: если к моменту совершения прохода в разрешенном направлении на входе для данного направления присутствует сигнал низкого уровня, то турникет в данном направлении останется открытым.

При подаче сигнала низкого уровня на вход *Stop* оба направления закрываются на все время его присутствия независимо от уровней сигналов на входах *Unlock A* и *Unlock B*. При снятии сигнала низкого уровня с входа *Stop* направления переходят в режим согласно уровням сигналов на входах *Unlock A* и *Unlock B*.

Описание работы турникета при потенциальном режиме управления приведено в табл. 7. Алгоритм подачи команд управления приведен в приложении 2.



Примечание:

Для организации однократных проходов при потенциальном режиме управления рекомендуется снимать управляющий сигнал низкого уровня с входа управления *Unlock A / Unlock B* при активизации релейного выхода *PASS A / PASS B* соответствующего направления.

5.2.7 Алгоритм работы механизма управления

Алгоритм работы турникета при импульсном режиме управления в случае однократного прохода в одном из направлений:

1. От устройства управления (ПДУ, устройства РУ, СКУД) на входы платы управления поступает команда (комбинация управляющих сигналов) на совершение однократного прохода в одном из направлений.

2. Микроконтроллер, установленный на плате управления, обрабатывает полученную комбинацию сигналов и формирует команду механизму управления турникета на разблокировку поворотного механизма. Начинается отсчет времени удержания турникета в разблокированном состоянии.
3. Механизм управления разблокирует поворотный механизм для поворота в выбранном направлении. Становится возможным проход в этом направлении.
4. При совершении прохода угол поворота преграждающих планок отслеживается микроконтроллером с помощью оптических датчиков механизма управления. При повороте на угол более 67° фиксируется факт прохода. Активизируется один из релейных выходов *PASS A* или *PASS B*, соответствующий направлению прохода. Микроконтроллер формирует команду механизму управления на блокировку поворотного механизма турникета.
5. После совершения прохода, то есть доворота преграждающих планок до закрытого положения (поворота на 120°), поворотный механизм турникета блокируется. Релейный выход *PASS A / PASS B* нормализуется.
6. Если вращение преграждающих планок не началось, то команда на блокировку поворотного механизма формируется по истечении времени удержания в разблокированном состоянии (по умолчанию 5 секунд с момента получения команды).
7. Турникет готов для совершения следующего прохода.

5.3 Устройства для управления турникетом

Управление турникетом может осуществляться с помощью следующих устройств: ПДУ; устройства РУ; контроллера СКУД. Указанные устройства могут быть подключены к турникету по отдельности, все вместе (параллельно) или в любой комбинации друг с другом.



Примечание:

При параллельном подключении указанных устройств к турникету возможны случаи наложения сигналов управления от них друг на друга. В этом случае реакция турникета будет соответствовать реакции на образовавшуюся комбинацию входных сигналов (см. приложения 1 и 2).

5.3.1 Подключение ПДУ

ПДУ подключается гибким многожильным кабелем к контактам *Unlock A*, *Stop*, *Unlock B*, *Led A*, *Led Stop*, *Led B* и *GND* клеммной колодки **XT1.L** платы управления (см. рис. 12).

Стандартная ориентация ПДУ относительно стойки указана на рис. 8. Если рабочее место оператора расположено с противоположной стороны стойки, то для удобства эксплуатации необходимо поменять местами провода от ПДУ, подключаемые на контакты *Unlock A* и *Unlock B*, а также *Led A* и *Led B* соответственно (см. табл. 1).



Примечание:

Устройство РУ подключается к контактам *Unlock A*, *Stop*, *Unlock B* и *GND* клеммной колодки **XT1.L**. Питание устройства РУ подключается к контакту **+12V** клеммной колодки **XT1.H**.

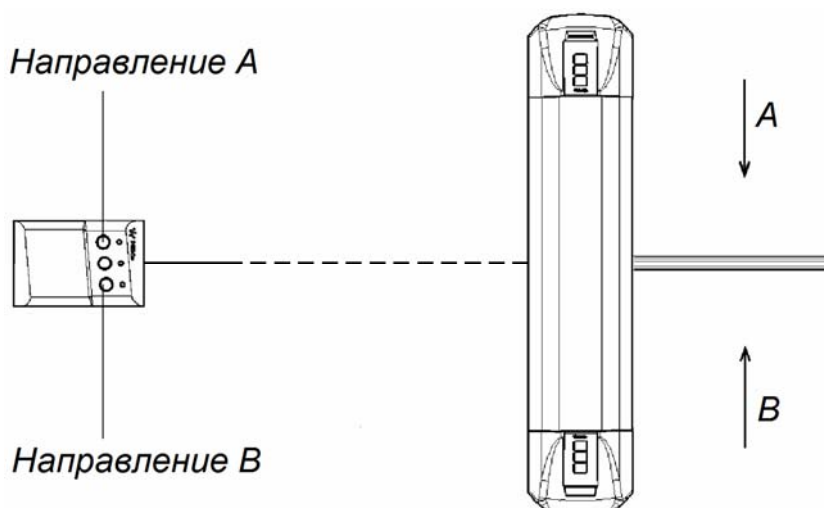


Рисунок 8. Стандартная ориентация ПДУ относительно стойки турникета

Таблица 1. Подключение проводов кабеля ПДУ к клеммной колодке X1 для стандартной и обратной ориентации ПДУ

№	Контакт	Ориентация ПДУ	
		Стандартная	Обратная
5	<i>GND</i>	черный	черный
6	<i>Unlock A</i>	белый	зеленый
7	<i>Stop</i>	синий	синий
8	<i>Unlock B</i>	зеленый	белый
9	<i>Led A</i>	желтый	красный
10	<i>Led Stop</i>	оранжевый	оранжевый
11	<i>Led B</i>	красный	желтый

5.3.2 Устройство Fire Alarm

Подключение устройства *Fire Alarm* производится к клеммной колодке **XT1.L** платы управления согласно схеме электрических соединений (см. рис. 12 и рис. 5).

Если вход *Fire Alarm* не используется, то необходимо установить перемычку между контактами *Fire Alarm* и *GND*. При поставке данная перемычка установлена.

При подаче управляющего сигнала на вход *Fire Alarm* турникет переходит в режим аварийного открытия прохода *Fire Alarm*. В этом режиме оба направления прохода через турникет разблокируются на все время присутствия сигнала *Fire Alarm*, все другие поступающие команды управления турникетом игнорируются.

При снятии сигнала при импульсном режиме управления турникет переходит в режим «Запрет прохода», при потенциальном – в режим согласно уровням сигналов на входах *Unlock A*, *Unlock B* и *Stop*.

5.3.3 Управление турникетом от СКУД

В турникете предусмотрена возможность установки контроллера СКУД на специальном кронштейне. Также в турникет встроены бесконтактные считыватели карт доступа (*Wiegand*) под боковыми пластиковыми крышками (5).

Выходы контроллера СКУД подключаются к контактам *Unlock A*, *Stop*, *Unlock B* и *GND* клеммной колодки **XT1.L** платы управления. Входы контроллера СКУД подключаются к контактам *Common*, *PASS A*, *PASS B*, *Ready* и *Det Out* клеммной

колодки **XT1.H** платы управления. Подключение встроенных считывателей к контроллеру СКУД производится через выносную клеммную колодку **X1**. Схема подключения контроллера СКУД представлена на рис. 12.

5.4 Дополнительные устройства, подключаемые к турникету

5.4.1 Релейные выходы

Подключение к релейным выходам платы управления осуществляется через соответствующие контакты клеммной колодки **XT1.H** платы управления. Установлены следующие релейные выходы:

- **ALARM**: контакты *Alarm 1* и *Alarm 2* (см. разд. 5.4.2),
- **PASS A**: контакты *Pass A* и *Common* (см. разд. 5.2.7),
- **PASS B**: контакты *Pass B* и *Common* (см. разд. 5.2.7),
- **READY**: контакты *Ready* и *Common* (см. разд. 5.5),
- **DETECTOR**: контакты *Det Out* и *Common* (см. разд. 5.4.2).

Реле имеют нормально-разомкнутые контакты. При этом общий для этих реле контакт *Common* не соединен с минусом ИП турникета (гальванически развязан). В исходном (нормализованном) состоянии при включенном ИП контакты реле *PASS A*, *PASS B*, *READY* и *DETECTOR* замкнуты (на обмотку реле подано напряжение), а контакты реле *ALARM* разомкнуты (напряжение на обмотку реле не подано).

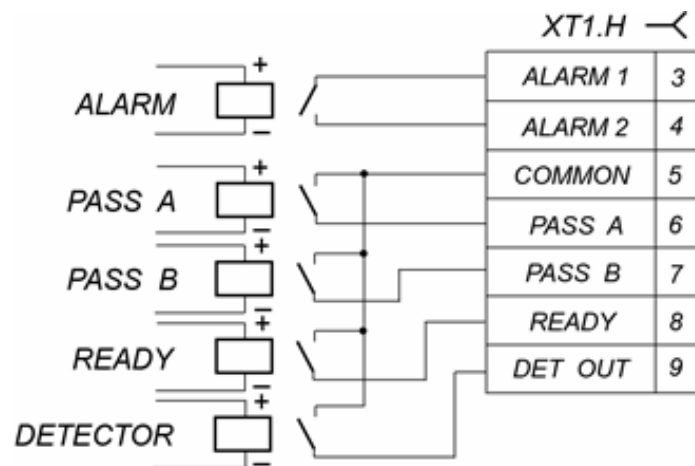


Рисунок 9. Выходные каскады для PASS A, PASS B, Ready, Det Out и Alarm

Факт подачи напряжения на обмотку реле можно определить по загоранию соответствующего красного светодиода, установленного на плате управления вблизи соответствующего реле (см. рис. 5).

Выходные каскады для *PASS A*, *PASS B*, *Ready*, *Det Out* и *Alarm* – контакты реле (см. рис. 9) со следующими характеристиками сигналов:

максимальное коммутируемое напряжение постоянного тока, *B*..... 42
 максимальный коммутируемый ток, *A* 0,25
 сопротивление замкнутого контакта, *Om* не более 0,15

5.4.2 ДКЗП и сирена



Внимание!

Установка ДКЗП непосредственно на стойке турникета производится только на предприятии-изготовителе.

Подключение ДКЗП производится к контактам *Detector*, *GND* и *+12V* клеммной колодки **XТ2** платы управления. Параметры сигналов входа *Detector* указаны в разд. 5.2.5. Текущее состояние ДКЗП транслируется на релейный выход *DETECTOR* (контакты *Det Out* и *Common* клеммной колодки **XТ1.Н**).

Сирена подключается к контактам *Alarm 1*, *Alarm 2* и *GND* и *+12V* клеммной колодки **XТ1.Н**. Параметры сигналов релейного выхода *ALARM* указаны в разд. 5.4.1.

Активизация выхода *ALARM* производится, если при заблокированном поворотном механизме турникета (подана команда «*Запрет прохода*» или «*Оба направления закрыты*»), происходит активизация входа *Detector*, то есть поступает управляющий сигнал от ДКЗП. Выход *ALARM* нормализуется через 5 секунд после активизации либо при поступлении любой команды управления.



Примечание:

Управляющий сигнал от ДКЗП не приводит к активизации выхода *ALARM*, если поворотный механизм турникета разблокирован в одном из направлений либо был заблокирован менее трех секунд назад.

5.5 Нештатные ситуации в работе турникета и реакция на них

В турникете предусмотрена возможность сигнализации о нарушениях штатного режима работы в случае несанкционированного прохода и в случае задержки возврата планок в исходное (закрытое) положение. Поворот преграждающих планок отслеживается по активизации оптического датчика узла вращения. Датчик активизируется при повороте планок на угол более 8 градусов от исходного (закрытого) положения.

- Несанкционированным проходом считается поворот планок без подачи команды на разблокировку узла вращения.
- Задержкой возврата планок в исходное положение считается нахождение зоны прохода в открытом состоянии более 30 секунд.

В каждом из указанных случаев происходит активизация реле *READY* (с обмотки реле снимается напряжение), при этом размыкаются выходные контакты *Ready* и *Common* (см. разд. 5.4.1). При возвращении планок в исходное положение происходит нормализация реле *READY* (на обмотку подается напряжение), замыкаются выходные контакты *Ready* и *Common*.



Примечание:

При выходе из строя оптического датчика узла вращения преграждающих планок также происходит активизация реле *READY* до устранения неисправности.

5.6 Управление механизмом картоприемника

Управление механизмом картоприемника осуществляет СКУД подачей сигнала на вход *Изъять карту* платы управления картоприемником (контакт 17 клеммной колодки **X1.3**, см. рис. 12). Картоприемник формирует сигнал *Карта изъята* (контакт 19 клеммной колодки **X1.3**) и в определенных случаях – сигнал *Авария* (контакт 20 клеммной колодки **X1.3**).

Вход *Изъять карту* управляется выходом типа «сухой контакт» или «открытый коллектор» контроллера СКУД. Вход является «нормально разомкнутым», т.е. при подаче управляющего сигнала контроллер СКУД замыкает его на контакт *GND* (контакт 18 клеммной колодки **X1.3**).

Параметры входа:

напряжение на разомкнутом контакте относительно *GND*, В 5±0,5
 напряжение на замкнутом контакте относительно *GND*, В не более 0,8
 ток через замкнутый контакт, мА не более 1,5

Выходы *Карта изъята* и *Авария* – типа «сухой контакт». Каждый из этих выходов представляет собой один из двух контактов реле. Другие контакты реле объединены вместе и выведены на выход *COM* (контакт 21 клеммной колодки **X1.3**). Выходы являются «нормально разомкнутыми», то есть при выдаче сигнала соответствующий выход замыкается с контактом *COM*.

Параметры выходов:

максимальное напряжение
 между соответствующим выходом и контактом *COM*, В 42
 максимальный коммутируемый ток, мА 200

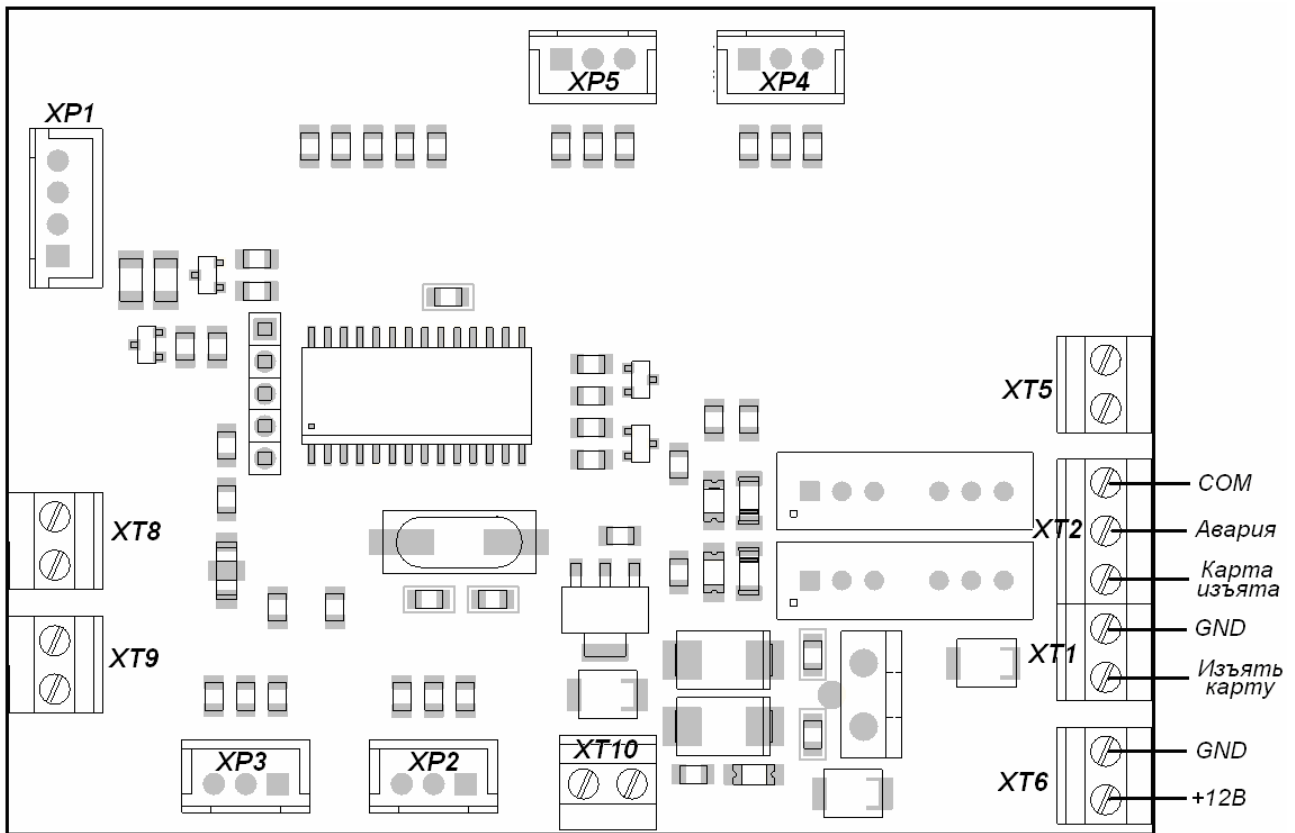


Рисунок 10. Внешний вид платы картоприемника PERCo-PA-450

Если карта доступа, вставленная в щель для приема карт в крышке №2, требует изъятия, контроллер СКУД подает сигнал на вход *Изъять карту*.

По этому сигналу электромагнит открывает шторку, перекрывающую доступ в контейнер картоприемника, карта проваливается в контейнер для приема карт, т.е. происходит ее изъятие. Если оптический датчик зафиксирует отсутствие карты в щели крышки, то электромагнит не сработает, и доступ внутрь контейнера картоприемника останется перекрытым.

При падении карты в контейнер оптический датчик фиксирует факт изъятия карты (пролет). Только в этом случае картоприемник вырабатывает сигнал *Карта изъята* для контроллера СКУД. По данному сигналу контроллер СКУД снимает сигнал *Изъять карту*, после чего картоприемник снимает сигнал *Карта изъята*.

По мере изъятия карт происходит наполнение контейнера. При его заполнении начнет подсвечиваться приемная щель картоприемника в режиме мигания с периодом 2 секунды, тем самым предупреждая техперсонал о необходимости освободить контейнер от карт. Если контейнер не освобожден, то после приема еще 10 карт работа картоприемника блокируется, в контроллер выдается сигнал *Авария*, подсветка приемной щели становится постоянной.

Разблокировка картоприемника происходит автоматически после освобождения его контейнера от карт (порядок выемки и установки контейнера приведен в п. 9.4).

Если в турникет установлен освобожденный от карт контейнер, но блокировка не снимается, вероятной причиной этого являются неисправности узлов, обеспечивающих работу картоприемника. В этом случае рекомендуется обратиться за консультацией в ближайший сервисный центр компании **PERCo**. Список сервисных центров приведен в паспорте на изделие.

6 МАРКИРОВКА И УПАКОВКА

Турникет имеет маркировку в виде этикетки и наклейки. Этикетка расположена внутри на задней стенке стойки. На этикетку нанесены: товарный знак, контактные данные предприятия изготовителя, год, месяц изготовления, напряжение питания, потребляемая мощность. Наклейка находится на внутренней поверхности крышки (3). На наклейке изображена общая схема соединений турникета, аналогичная приведенной на рис. 12. Для доступа к этикетке и наклейке необходимо снять крышку (3).

Для этого выполните следующие действия:

1. отключите источник питания турникета;
2. вставьте ключ в замок крышки (4) и откройте его, повернув ключ по часовой стрелке до упора, при этом механизм секретности замка выдвигается наружу вместе с ригелем;
3. аккуратно поднимите крышку (3) вверх за переднюю кромку и, поворачивая, снимите ее со стойки; при снятии крышки будьте внимательны, не повредите плату управления, расположенную под ней;
4. уложите крышку на ровную устойчивую поверхность.

Установку крышки в рабочее положение производите в обратном порядке с соблюдением указанных мер предосторожности. После установки закройте замок крышки, нажав на механизм секретности и утопив его в корпус до щелчка. При необходимости продолжения работы турникета включите источник питания.

Турникет в стандартном комплекте поставки упакован в транспортировочный ящик, предохраняющий его от повреждений во время транспортирования и хранения.

Габаритные размеры ящика (длина × высота × ширина), см 132×110×40
 Масса ящика (брутто), кг не более 91

7 МЕРЫ БЕЗОПАСНОСТИ

7.1 Безопасность при монтаже

Монтаж турникета должен проводиться лицами, полностью изучившими данное руководство и прошедшими инструктаж по технике безопасности, с соблюдением общих правил выполнения электротехнических и монтажных работ.



Внимание!

- Все работы производите только при выключенном и отключенном от сети источнике питания;
- Используйте только исправные инструменты;
- При установке стойки турникета до ее закрепления будьте особенно внимательны и аккуратны, предохраняйте ее от падения;
- Перед первым включением турникета убедитесь в том, что ее монтаж и все подключения выполнены правильно.

Монтаж источника питания следует проводить с соблюдением мер безопасности, приведенных в его эксплуатационной документации.

7.2 Безопасность при эксплуатации

При эксплуатации турникета необходимо соблюдать общие правила безопасности при использовании электрических установок.



Запрещается!

- Эксплуатировать турникет в условиях, не соответствующих требованиям разд. 2;
- Эксплуатировать турникет при напряжении питания источника питания, отличающемся от указанного в разд. 3.

Источник питания следует эксплуатировать с соблюдением мер безопасности, приведенных в его эксплуатационной документации.

8 МОНТАЖ ТУРНИКЕТА

При монтаже изделия соблюдайте меры безопасности, указанные в разд. 7.1.

8.1 Особенности монтажа

Монтаж турникета является ответственной операцией, от которой в значительной степени зависит работоспособность и срок службы изделия. Монтаж должен выполняться силами не менее двух человек, имеющих квалификации монтажника и электрика не ниже 3-го разряда. До начала монтажных работ необходимо внимательно изучить данный раздел и в дальнейшем следовать изложенным в нем инструкциям.

Рекомендации по подготовке установочной поверхности:

Стойку турникета необходимо устанавливать на прочные и ровные бетонные (не ниже марки 400, группа прочности В22,5), каменные и т.п. основания, имеющие толщину не менее 150 мм.

Установочную поверхность необходимо выровнять так, чтобы точки крепления стойки турникета лежали в одной горизонтальной плоскости (контролировать с помощью уровня);

При установке стойки турникета на менее прочное основание необходимо применять закладные фундаментные элементы, размером не менее 400×400×300 мм. Также возможно применение рамного основания.

Рекомендации по организации зоны прохода:

При проходе через турникет, в случае работы турникета под управлением контроллера СКУД, для регистрации события прохода необходимо осуществить поворот преграждающих планок на угол не менее 70°. Для обеспечения такого угла поворота при организации зоны прохода следуйте рекомендациям, приведенным на рис. 11.

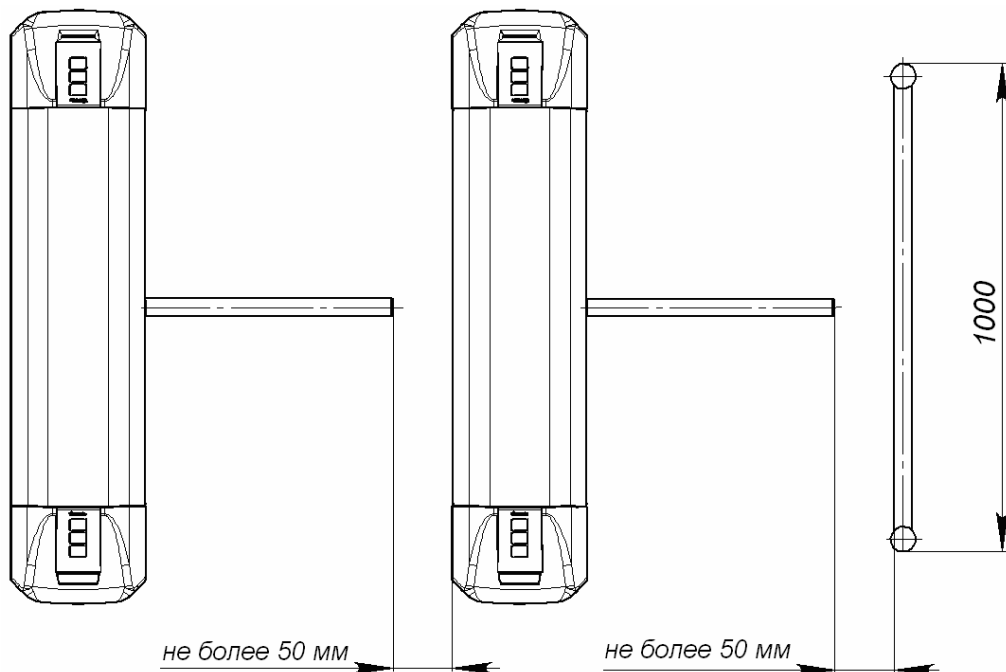


Рисунок 11. Рекомендации по организации зоны прохода

Турникет снабжен механизмом доворота преграждающих планок. При повороте планок на угол более 60° происходит доворот преграждающей планки в направлении прохода (при этом возврат планок в исходное положение невозможен, происходит блокировка обратного прохода). При повороте преграждающих планок на угол менее 60° происходит возврат планок в исходное положение.

При организации зоны прохода также необходимо предусмотреть дополнительный аварийный выход. Таким выходом может служить, например, поворотная секция ограждения **PERCo-BH02** «Антипаника» (см. разд. 10).

8.2 Инструмент и оборудование, необходимые для монтажа

При монтаже турникета рекомендуется использовать следующие инструменты и оборудование:

- электроперфоратор мощностью 1,2÷1,5 кВт;
- сверло твердосплавное Ø16 мм под анкеры;
- штроборез для выполнения кабельного канала;
- отвертки с прямым шлицем №2 и №5 (длина 150 мм);
- отвертка с крестообразным шлицем №2;
- ключи рожковые и торцовые: S17, S13, S10, S8, S7;
- отвес;
- уровень;
- рулетка 2 м;
- штангенциркуль ШЦ1-200.



Примечание:

Допускается применение другого оборудования и мерительного инструмента, обеспечивающих требуемые параметры.

8.3 Длины кабелей

Максимально допустимая длина кабеля от ПДУ / устройства РУ, м не более 40
Максимально допустимая длина кабеля от источника питания
зависит от его сечения и должна быть:

- для кабеля с сечением 0,75 мм² (AWG 18), м не более 10
- для кабеля с сечением 1,5 мм² (AWG 16), м не более 30

8.4 Схема электрических соединений турникета

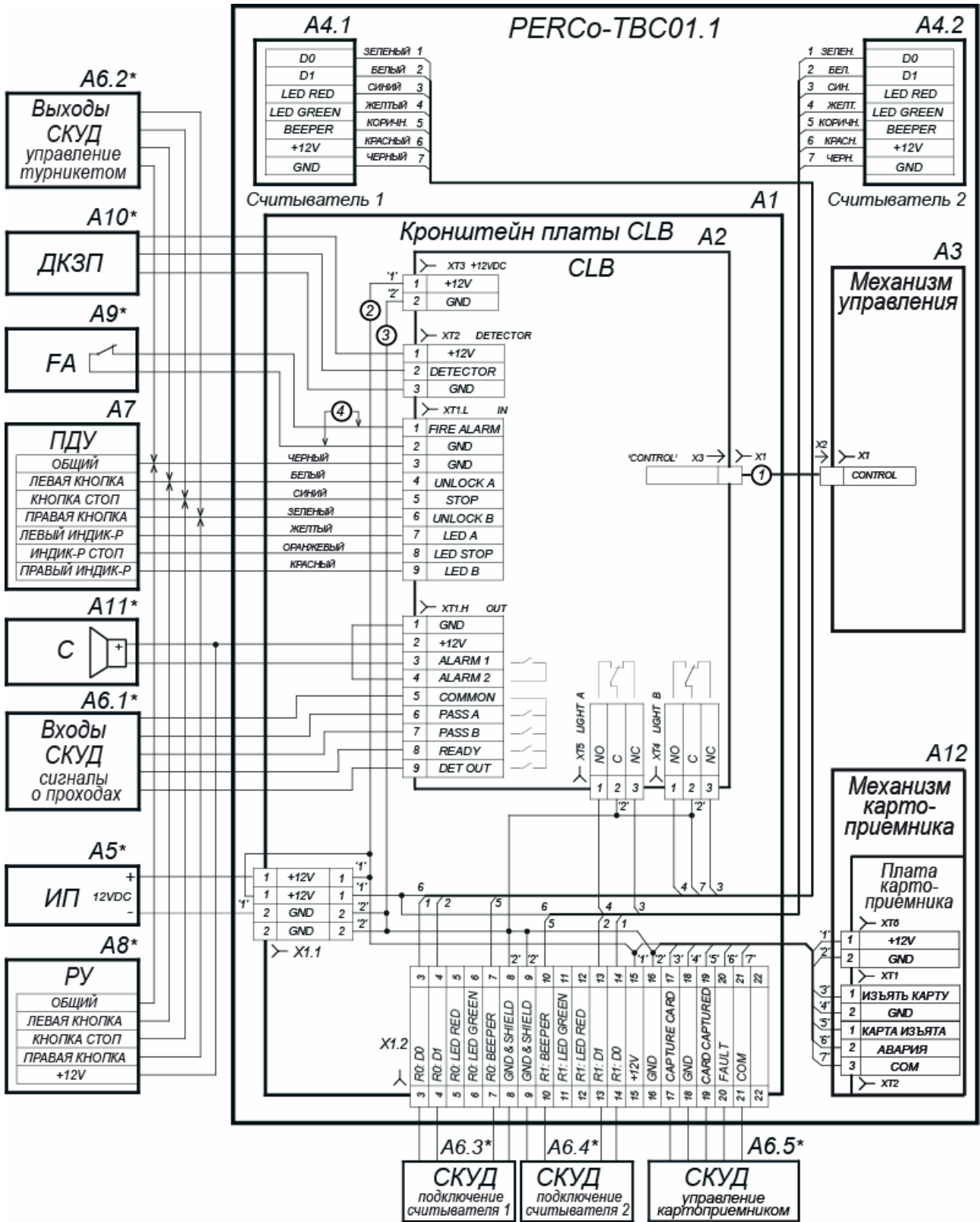


Рисунок 12. Схема электрических соединений турникета¹

¹ Перечень элементов схемы указан в табл. 2. Элементы, отмеченные звездочкой, не входят в стандартный комплект поставки.

Таблица 2. Перечень элементов схемы электрических соединений

Позиционное обозначение	Наименование	Кол-во, штук
A1	Кронштейн с платой CLB и клеммными колодками	1
A2	Плата управления CLB	1
A3	Механизм управления	1
A4.1, A4.2	Встроенные считыватели <i>Wiegand</i>	2
A5*	Источник питания турникета	1
A6.1-A6.5*	СКУД	1
A7	ПДУ	1
A8*	Устройство РУ	1
A9*	Устройство аварийной разблокировки <i>Fire Alarm</i>	1
A10*	ДКЗП	1
A11*	Сирена	1
A12	Механизм картоприемника с платой управления	1
1	Кабель управления (внутренняя проводка)	1
2	Кабель питания (внутренняя проводка)	1
3	Кабель общий (внутренняя проводка)	1
4	Перемычка проводом при отсутствии устройства FA (A9), установлена при поставке	1
X1.1 - X1.2	Выносные клеммные колодки	2

* Данное оборудование не входит в стандартный комплект поставки

8.5 Порядок монтажа

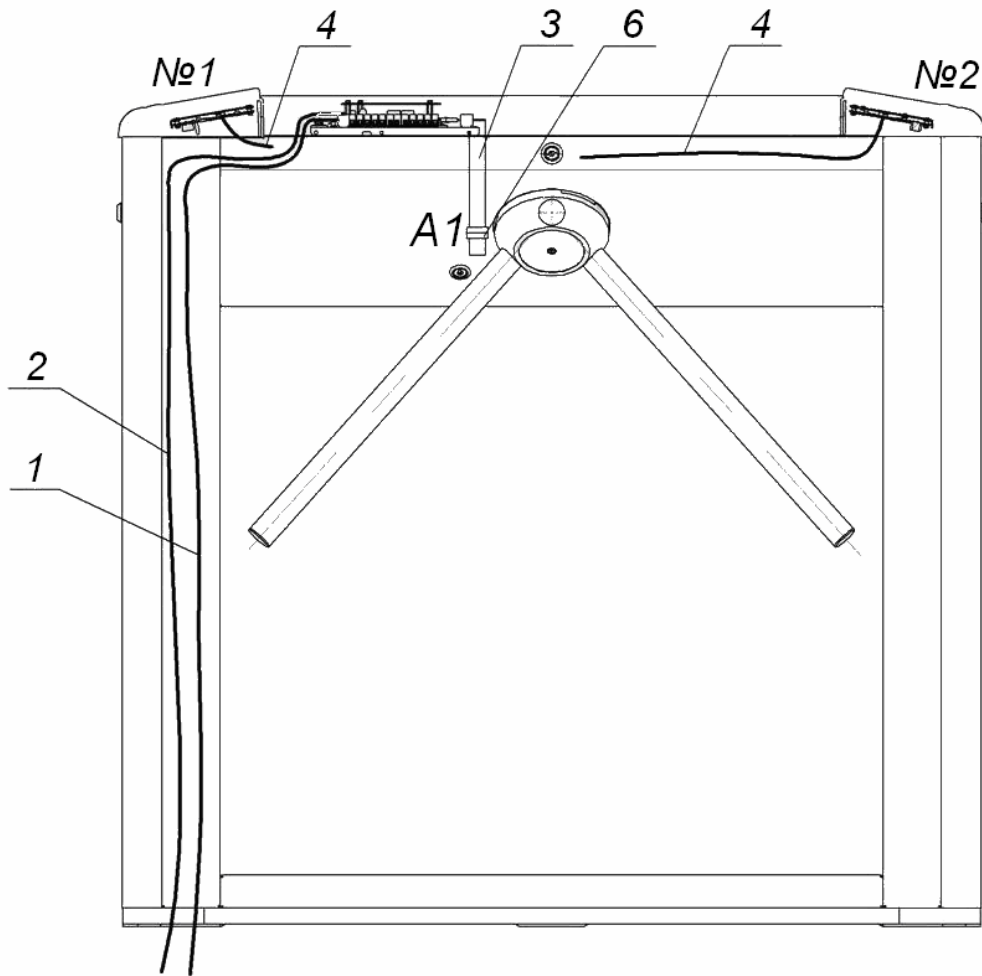


Внимание!

Предприятие-изготовитель не несет ответственности за ущерб, нанесенный в результате неправильного монтажа, и отклоняет любые претензии, если монтаж выполнен не в соответствии с указаниями, приводимыми в настоящем руководстве.

При монтаже турникета придерживайтесь следующей последовательности действий

- 1 Распакуйте турникет, проверьте комплект поставки согласно разд. 4.1.
- 2 Подготовьте в полу отверстия под гильзы анкеров для крепления стойки турникета согласно схеме, приведенной на рис.14. При необходимости прокладки кабелей под поверхностью пола подготовьте в полу кабельный канал, подходящий к зоне ввода этих кабелей в стойку турникета. Установку и крепление стойки производите после прокладки всех кабелей в кабельном канале и внутри стойки. Прокладка кабелей внутри стойки показана на рис. 13.
- 3 Вставьте гильзы анкеров в выполненные отверстия так, чтобы они не выступали над поверхностью пола.
- 4 Установите стойку на гильзы анкеров и закрепите ее болтами М10. При монтаже турникета необходимо контролировать вертикальность положения стойки с помощью отвеса или уровня.
- 5 Установите источник питания на отведенное для него место согласно инструкции по монтажу, приведенной в его эксплуатационной документации.
- 6 Снимите крышку турникета (3) (см. разд. 6).



Вид сверху со снятыми крышками

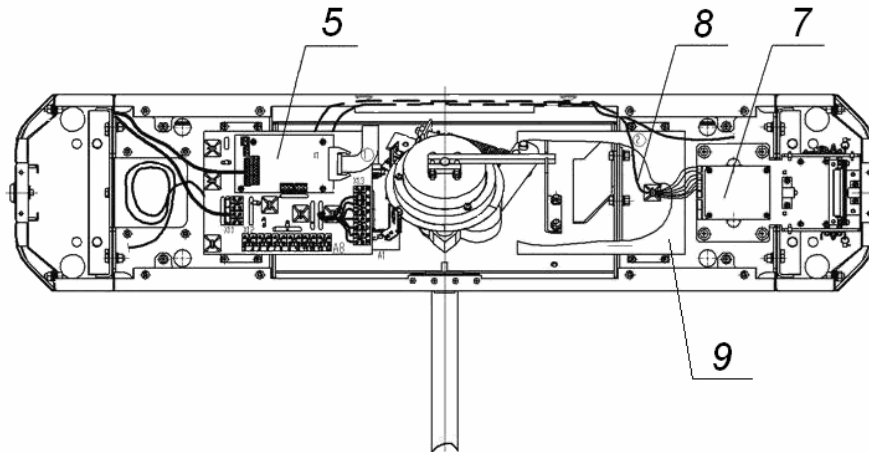


Рисунок 13. Схема прокладки кабелей в стойке турникета

- 1 – кабель питания; 2 – кабель от ПДУ / устройства РУ;
- 3 – кабель подключения механизма вращения; 4 – кабели считывателей №1 и №2;
- 5 – плата управления; 6 – механизм вращения; 7 – механизм картоприемника;
- 8 – кабель картоприемника; 9 – кронштейн для установки контроллера СКУД

№1 – крышка со считывателем с щелью картоприемника;
№2 – крышка со считывателем

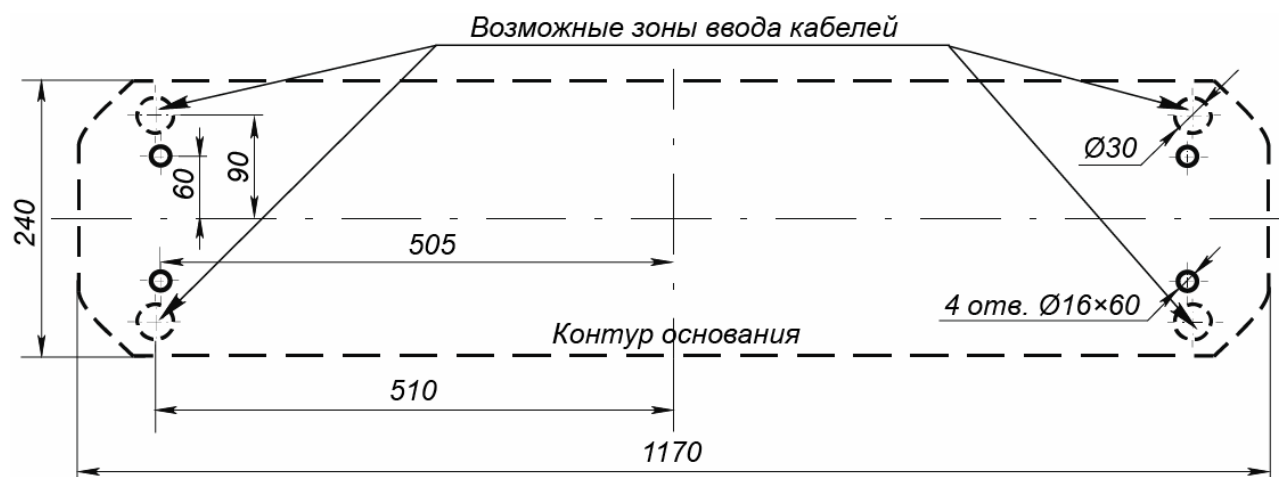


Рисунок 14. Схема разметки для установки стойки турникета

- 7 Подключите кабель питания (16) к клеммной колодке **X1.1** (см. рис. 12). Подключите кабель ПДУ (15) к клеммной колодке **XT1.L** на плате управления (см. рис. 5). Подключите при необходимости кабели от других устройств к соответствующим клеммным колодкам платы управления (см. рис. 5 и рис. 12).
- 8 Проверьте правильность и надежность всех электрических подключений. При помощи площадок самоклеящихся и стяжек неоткрывающихся из комплекта поставки закрепите все кабели.
- 9 После подключения всех кабелей и закрепления стойки на полу установите на место крышку (3) (см. разд. 6). Для установки в рабочее положение преграждающих планок снимите с поворотного механизма крышку (6), отвернув винт M4×25. Отверните болт M8×30, установленный на преграждающей планке (5). Установите преграждающую планку в соответствующее посадочное место и зафиксируйте болтом. Под головку болта установите пружинную шайбу. Затяжка болтов должна обеспечивать надежную фиксацию преграждающей планки (без люфта).
- 10 Повторите операции при установке остальных преграждающих планок.
- 11 Установите в рабочее положение крышку (6), закрепив ее винтом.
- 12 Проведите пробное включение турникета согласно разд. 9.

После завершения монтажа и проверки работоспособности турникет готов к работе.

8.6 Переустановка картоприемника

Возможна установка картоприемника с противоположной стороны турникета. При этом торцевые крышки (8) со считывателями свои местоположения не меняют.

Для переустановки механизма картоприемника (3, рис. 15) на противоположную сторону, т.е. на сторону считывателя №1 (см. рис. 13), необходимо выполнить следующие действия (номера позиций даны в соответствии с рис. 2.):

- 1 Снимите крышку (3) в порядке, указанном в разд. 6.
- 2 Извлеките контейнер картоприемника (12), открыв замок (13) (см. п. 9.4).
- 3 Извлеките заглушку (10) с противоположной стороны, открыв замок (11).
- 4 Демонтируйте торцевые крышки (8); каждая крышка крепится двумя винтами M4×16 и двумя шурупами Ø4,2×19 снизу со стороны контейнера (12) или заглушки (10); кабели считывателей, находящихся внутри торцевых крышек, не отсоединяйте.

- 5 Уложите торцевые крышки на ровную устойчивую поверхность.
- 6 Демонтируйте заглушку щели из торцевой крышки №1 и аккуратно установите ее в торцевую крышку №2; заглушка крепится двумя шурупами Ø2,9×9,5.
- 7 Отсоедините кабель картоприемника (8, рис. 13) со стороны платы картоприемника.
- 8 Демонтируйте механизм картоприемника (поз.3, рис. 15, – крепится четырьмя винтами М5×20, поз. 2, рис. 15) и установите его на противоположную сторону турникета, закрепив на аналогичное место этими же винтами.
- 9 Переложите кабель картоприемника (8, рис. 13) на сторону считывателя №1. Для фиксации кабеля используйте самоклеящиеся площадки и неоткрывающиеся стяжки входящие в комплект поставки.
- 10 Подсоедините кабель картоприемника к плате картоприемника согласно схеме (см. рис. 12) и рис. 10.
- 11 Установите торцевые крышки (8) в рабочее положение и закрепите в порядке, обратном снятию.
- 12 Установите в рабочее положение контейнер картоприемника (12) со стороны механизма картоприемника, а заглушку (10) – с противоположной стороны.
- 13 Установите крышку (3) в рабочее положение (см. разд. 6).
- 14 После проведения монтажных работ для правильного функционирования турникета и встроенного картоприемника необходимо выполнить настройки СКУД, в соответствии с документацией на СКУД.

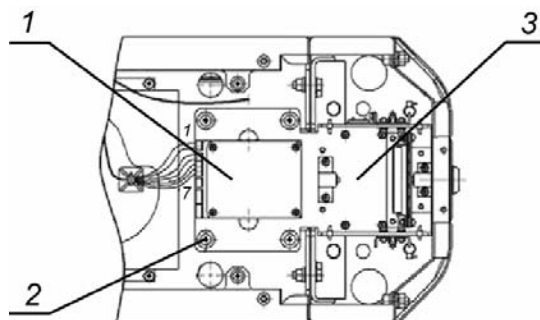


Рисунок 15. Механизм картоприемника

- 1 – плата картоприемника;
 2– винты крепления механизма картоприемника;
 3 – механизм картоприемника

8.7 Установка контроллера СКУД

Конструкцией турникета предусмотрена возможность установки платы контроллера СКУД внутрь корпуса турникета. Установка платы осуществляется на кронштейн (поз. 9, см. рис. 13). Максимальный допустимый размер устанавливаемой платы контроллера 160×150×35 мм.

Подключение контроллера к плате управления турникета производится в соответствии с рис. 12.

8.8 Подключение встроенных считывателей



Внимание!

Все переключения производятся до подачи питающего напряжения на считыватель.

Передача данных от считывателей осуществляется по интерфейсу *Wiegand*. Подключение считывателей к контроллеру СКУД необходимо производить экранированным кабелем в соответствии с рис. 12.

Линии данных от считывателей при производстве выведены на контакты выносной клеммной колодки **X1.2** (см. табл. 3).

Таблица 3. Назначение контактов выносной клеммной колодки X1.2

№	Назначение	Провод от считывателя	
3	линия данных D0	зеленый	считыватель №1
4	линия данных D1	белый	
5	линия управления красной световой индикацией*	синий	
6	линия управления зеленой световой индикацией*	желтый	
7	линия управления звуковой индикацией	коричневый	
8	линия общего провода	экран	считыватель №2
9	линия общего провода	экран	
10	линия управления звуковой индикацией	коричневый	
11	линия управления зеленой световой индикацией*	желтый	
12	линия управления красной световой индикацией*	синий	
13	линия данных D1	белый	
14	линия данных D0	зеленый	

* Линии управления светодиодной индикацией считывателей при производстве подключены к клеммным колодкам **XT4**, **XT5** платы управления (см. рис. 12). Для осуществления внешнего управления индикацией от контроллера СКУД необходимо отключить синие и желтые провода считывателей от разъемов **XT4**, **XT5** платы управления, и подключить их к соответствующим контактам выносной клеммной колодки **X1.2**.

Управляющей командой звуковой индикации считывателя является низкий уровень сигнала на коричневом проводе считывателя относительно минуса источника питания.

8.8.1 Выбор режима индикации считывателей

Режим световой индикации считывателей в зависимости от поступающих от контроллера СКУД управляющих сигналов выбирается при помощи красной переключки проводом на каждой плате встроенных считывателей, в соответствии с табл. 4. По умолчанию переключка в наличии (режим «Single line»).

Таблица 4. Индикация считывателя

Управляющие сигналы		Состояние красной переключки / Режим индикации считывателя	
Синий провод	Желтый провод	Красная переключка есть / «Single line»	Красная переключка перерезана / «Double line»
0	0	горит зеленый индикатор	горят красный и зеленый индикаторы
0	HZ	горит зеленый индикатор	горит красный индикатор
HZ	0	горит красный индикатор	горит зеленый индикатор
HZ	HZ	горит красный индикатор	горит желтый индикатор

где: 0 – управляющая линия соединена с минусом источника питания;

HZ – высокое сопротивление на управляющей линии (линия не соединена с минусом источника питания)

8.8.2 Выбор формата выходных данных считывателя



Внимание!

Изменения формата выходных данных *Wiegand* не препятствует чтению карт других форматов и выдаче считанного кода на выход считывателя.

Формат выходных данных интерфейса *Wiegand* выбирается при помощи двух перемычек проводом: желтой и синей на каждой плате встроенных считывателей, в соответствии с табл. 5. По умолчанию обе перемычки в наличии (*Wiegand-26*).

Таблица 5. Порядок установки формата выходных данных считывателя

Состояние перемычек		Формат выходных данных считывателя
желтая:	синяя:	
есть	есть	<i>Wiegand-26</i>
есть	отсутствует (перерезана)	<i>Wiegand-37</i>
отсутствует (перерезана)	есть	<i>Wiegand-42</i>
отсутствует (перерезана)	отсутствует (перерезана)	<i>Wiegand-34</i>

9 ЭКСПЛУАТАЦИЯ

При эксплуатации изделия соблюдайте меры безопасности указанные в разд. 7.2.



Запрещается!

- Перемещать через зону прохода предметы, превышающие ширину проема прохода;
- Рывки и удары по составным частям турникета
- Разбирать и регулировать узлы, обеспечивающие работу турникета;
- Использовать при чистке турникета вещества, способные вызвать механические повреждения поверхностей и коррозию деталей.

9.1 Включение

Убедитесь в правильности всех подключений (см. п.п. 8.4-8.6). Проверьте, что преграждающие планки находятся в исходном положении (зона прохода перекрыта преграждающей планкой). Проверьте, что замок механической разблокировки закрыт (турникет механически заблокирован, см. п. 10.2). Убедитесь, что контейнер картоприемника находится в рабочем положении. Подключите источник питания к сети с напряжением и частотой, указанными в его *Паспорте*.

Включите источник питания. На блоках индикации загорятся желтые индикаторы ожидания предъявления карты, на ПДУ загорится красный индикатор над кнопкой **STOP**.

9.2 Режимы работы турникета при импульсном режиме управления

Задание режимов работы турникета с ПДУ и их индикация осуществляется в соответствии с табл. 6. При этом:

- направления прохода независимы друг от друга, т.е. задание режима прохода в одном направлении не изменяет заданный режим прохода в другом направлении;
- режим «*Однократный проход*» в заданном направлении может быть изменен на режим «*Свободный проход*» в этом же направлении или режим «*Запрет прохода*»;
- режим «*Свободный проход*» в заданном направлении может быть изменен только на режим «*Запрет прохода*».

После включения источника питания турникета, исходное состояние турникета – закрытое (при закрытом замке механической разблокировки (7)).

В режиме однократного прохода турникет автоматически закроется после прохода человека в данном направлении. Если проход не выполнен в течение 5 секунд, турникет также автоматически закроется. При разрешении прохода в двух направлениях, после совершения прохода в одном направлении возобновляется отсчет времени ожидания прохода 5 секунд для другого направления.



Примечание:

Нажатие кнопки на ПДУ соответствует подаче на соответствующие контакты клеммной колодки **XT1.L** (*Unlock A*, *Unlock B* и *Stop*) сигнала низкого уровня относительно контакта *GND*.

Таблица 6. Импульсный режим управления (перемычка J1 установлена)

Режимы работы	Действия оператора на ПДУ	Индикация		Состояние турникета
		ПДУ	на стойке	
«Запрет прохода»	Нажмите кнопку STOP	Горит красный индикатор «Stop»	Горят красные индикаторы для обоих направлений	Турникет заблокирован для обоих направлений
«Однократный проход в заданном направлении»	Нажмите кнопку: LEFT/ RIGHT	Горит зеленый индикатор заданного направления «Left»/ «Right»	Горит зеленый индикатор, для заданного направления	Турникета разблокируется для однократного прохода в заданном направлении, после чего вновь блокируется
«Однократный проход в обоих направлениях»	Нажмите одновременно две кнопки LEFT и RIGHT	Одновременно горят два зеленых индикатора «Left» и «Right»	Горят зеленые индикаторы для обоих направлений. После прохода в каждом направлении для этого направления загорается красный индикатор.	Турникета разблокируется для однократного прохода в каждом направлении, после чего последовательно блокируется для каждого направления.
«Свободный проход в заданном направлении»	Нажмите одновременно две кнопки: STOP и LEFT/ RIGHT .	Горит зеленый индикатор заданного направления «Left»/ «Right»	Горит зеленый индикатор для заданного направления	Турникет в одном из направлений разблокирован до смены режима.
«Свободный проход в одном направлении и однократный проход в другом направлении»	Установите для одного из направлений режим «Свободный проход в заданном направлении», а для другого «Однократный проход в заданном направлении»	Одновременно горят два зеленых индикатора «Left» и «Right»	Горят зеленые индикаторы для обоих направлений. После прохода загорается красный индикатор в направлении совершенного прохода.	Турникет в одном из направлений разблокирован до смены режима, в другом направлении разблокируется для однократного прохода, после чего вновь блокируется.
«Свободный проход»	Нажмите одновременно все три кнопки: LEFT , STOP и RIGHT	Одновременно горят два зеленых индикатора «Left» и «Right»	Горят зеленые индикаторы для обоих направлений	Турникет разблокирован в обоих направлениях

9.3 Режимы работы при потенциальном режиме управления

Задание режимов работы турникета с ПДУ и их индикация осуществляется в соответствии с табл. 7. При этом направления прохода независимы друг от друга, т.е. задание режима прохода в одном направлении не изменяет заданный режим прохода в другом направлении.

**Примечание:**

Для выходов СКУД:

- Высокий уровень – контакты выходного реле разомкнуты или закрыт выходной транзистор;
- Низкий уровень – контакты выходного реле замкнуты или открыт выходной транзистор.

Таблица 7. Потенциальный режим управления (перемычка J1 снята)

Режимы работы	Необходимо обеспечить	Индикация		Состояние турникета
		ПДУ	на стойке	
«Оба направления закрыты»	Высокий уровень на контактах <i>Unlock A</i> и <i>Unlock B</i> (Или низкий уровень на контакте <i>Stop</i>)	Горит красный индикатор « <i>Stop</i> »	Горят красный индикатор для обоих направлений	Турникет заблокирован для обоих направлений
«Направление открыто»	Низкий уровень на контакте заданного направления. Высокий уровень на остальных контактах.	Горит зеленый индикатор заданного направления « <i>Left</i> »/ « <i>Right</i> »	Горит зеленый индикатор для заданного направления	Турникет разблокируется для однократного прохода в заданном направлении, после чего вновь блокируется
«Оба направления открыты»	Низкий уровень на контактах, <i>Unlock A</i> и <i>Unlock B</i> . Высокий уровень на контакте <i>Stop</i>	Одновременно горят два зеленых индикатора « <i>Left</i> » и « <i>Right</i> »	Горят зеленые индикаторы для обоих направлений	Турникет разблокирован в обоих направлениях

9.4 Выемка и установка контейнера картоприемника

Чтобы извлечь контейнер (12) для приема карт выполните следующие действия:

- 1 Вставьте ключ в замок контейнера (13) и откройте его, повернув ключ до упора по часовой стрелке.
- 2 Потянув за ключ, выведите на себя из корпуса турникета верхнюю часть контейнера.
- 3 Приподняв контейнер, снимите его.

Чтобы установить контейнер в турникет выполните следующие действия:

1. Заведите нижнюю часть контейнера в корпус турникета и установите ее соответствующим пазом на выступ в основании турникета.
2. Вставьте контейнер в корпус турникета до конца; правильная установка контейнера не требует приложения значительных усилий.
3. Закройте замок, повернув ключ в замке до упора против часовой стрелки. После закрытия замка контейнер должен плотно, без перекосов, прилегать к стойке.

9.5 Работа турникета под управлением СКУД

При предъявлении зарегистрированной карты к считывателю, последний издает кратковременный звуковой сигнал и передает в контроллер СКУД код карты. СКУД разрешает проход посетителя, выдавая команду на плату управления, которая разблокирует стойку турникета для прохода в заданном направлении. После совершения прохода плата управления выдает сигналы *PASS A* или *PASS B*, блокирует проход, переходит в исходное состояние, после чего турникет готов к следующему циклу работы.

10 ДЕЙСТВИЯ В НЕШТАТНЫХ СИТУАЦИЯХ

В аварийных и нештатных ситуациях (например, при выходе из строя ИП) зону прохода турникета можно использовать в качестве дополнительного аварийного выхода, предварительно разблокировав вращение ее преграждающих планок либо используя планки «Антипаника».



Внимание!

Для экстренной эвакуации людей с территории предприятия в случае пожара, стихийных бедствий и других аварийных ситуаций используются соответствующие требованиям безопасности эвакуационные выходы. Таким выходом может служить, например, поворотная секция ограждения **PERCo-BH02** «Антипаника».

10.1 Использование преграждающих планок «Антипаника»

Преграждающие планки «Антипаника» **PERCo-AA-04** имеют конструкцию, позволяющую быстро организовать аварийный выход через зону прохода турникета без применения специальных средств или инструментов.

Для этого необходимо потянуть планку, перекрывающую зону прохода, в осевом направлении от стойки до упора, и затем сложить ее, опустив вниз (см. рис. 16).

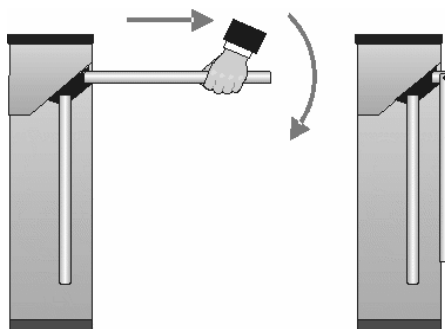


Рисунок 16. Использование преграждающих планок Антипаника

10.2 Механическая разблокировка турникета

Для механической разблокировки турникета вставьте ключ в замок механической разблокировки (7) и поверните его *по часовой стрелке до упора*, при этом замок откроется, а механизм секретности замка выдвинется из корпуса. Убедитесь в том, что турникет разблокирован, повернув рукой преграждающие планки на несколько оборотов в каждую сторону.

Для выключения функции механической разблокировки турникета установите преграждающие планки в исходное положение и нажмите на механизм секретности замка механической разблокировки, утопив его в корпус до щелчка. Убедитесь в том, что турникет заблокирован и преграждающие планки не имеют возможности вращаться ни в одну сторону.

10.3 Автоматическая разблокировка турникета

В случае возникновения пожара или других нештатных ситуаций предусмотрена возможность перевода турникета в режим *Fire Alarm* от устройства аварийной разблокировки (прибора пожарной сигнализации, аварийной кнопки и т.д.). В этом режиме турникет разблокируется для прохода в обоих направлениях, на блоках индикации горят зеленые стрелки (свободный проход в обоих направлениях), команды управления от других устройств и ПО игнорируются (см. разд. 5.3.2).

11 ВОЗМОЖНЫЕ НЕИСПРАВНОСТИ

Возможные неисправности, устранение которых производится покупателем, приведены в табл. 8.

Таблица 8. Возможные неисправности и способы их устранения

Неисправность	Вероятная причина	Способ устранения
При включении источника питания турникета турникет не работает, индикация на ПДУ и стойке турникета отсутствует	На плату управления не подается напряжение питания	Отключить источник питания турникета от сети, снять крышку со световым табло. Проверить целостность кабеля питания, проверить надежность крепления кабеля питания в клеммной колодке X1.1
Турникет не управляется в одном из направлений, индикация на ПДУ и стойке турникета присутствует	На плату управления не подается сигнал управления в данном направлении	Отключить источник питания турникета от сети, снять крышку со световым табло. Проверить целостность кабеля от ПДУ/устройства РУ/ контроллера СКУД, проверить надежность крепления кабеля от ПДУ/устройства РУ/ контроллера СКУД в клеммных колодках XТ1.L и XТ1.H платы управления

Если неисправность устранить не удалось, рекомендуем обратиться в ближайший сервисный центр компании PERCo. Список сервисных центров приведен в *Паспорте* на изделие.

12 ТЕХНИЧЕСКОЕ ОБСЛУЖИВАНИЕ

В процессе эксплуатации турникета необходимо проводить его техническое обслуживание (ТО). Периодичность планового ТО – один раз в год. В случае возникновения неисправностей ТО следует проводить сразу после их устранения. Техническое обслуживание должен проводить квалифицированный механик, имеющий квалификацию не ниже третьего разряда и изучивший данное руководство.

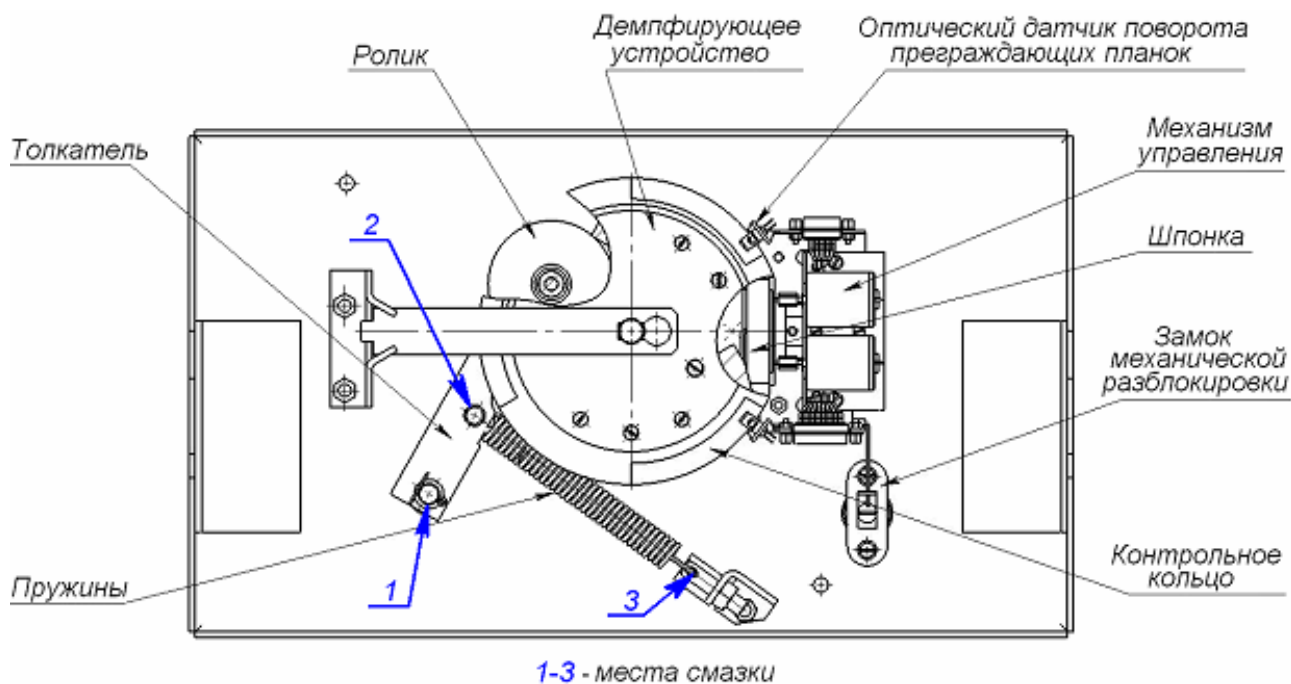


Рисунок 17. Расположение внутренних деталей и узлов механизма турникета

Порядок проведения ТО следующий:

1. Выключите источник питания;
2. Снимите крышку (3) в порядке, указанном в разд. 6;
3. Положите крышку на ровную устойчивую поверхность;
4. Осмотрите устройство доворота (толкатель, пружины и ролик), оптические датчики поворота преграждающих планок и демпфирующее устройство (см. рис. 17);
5. Удалите чистой ветошью, смоченной спирто-бензиновой смесью, возможное загрязнение с поверхности кольца контрольного, находящегося в зазоре оптических датчиков поворота преграждающих планок; при очистке следите за тем, чтобы грязь не попала в рабочие зазоры обоих оптических датчиков поворота преграждающих планок;
6. Смажьте машинным маслом типа И-20:
 - четыре втулки на устройстве доворота – две на оси вращения толкателя и две на оси крепления пружин, а также отверстия в деталях крепления пружин, по две - три капли масла в каждое место смазки (места смазки указаны на рис. 17); не допускайте попадания смазки на поверхность кольца контрольного и на ролик;
 - механизмы секретности замка механической разблокировки (7) и замка крышки (4) со стороны замочной скважины;

7. Проверьте надежность крепления кабелей в клеммных колодках платы контроллера управления и при необходимости подтяните отверткой винты их крепления;
8. Снимите контейнер картоприемника (см. п. 9.4);
9. Осмотрите механизм картоприемника, обратив внимание на надежность крепления электромагнита, шторки и возвратных пружин; при необходимости – подтяните крепления; поверхности трения рекомендуется смазать машинным маслом типа И-20;
10. После проверки установите контейнер картоприемника в рабочее положение;
11. Проверьте крепление преграждающих планок (5), для этого:
 - отверните отверткой винт М4×25 крепления крышки (6) и снимите крышку;
 - при необходимости подтяните торцовым ключом S13 болты М8×30 крепления преграждающих планок;
 - установите крышку в рабочее положение и закрепите ее винтом;
12. Проверьте затяжку четырех анкерных болтов крепления стойки турникета к полу и при необходимости торцовым ключом S17 подтяните их;
13. Установите на место крышку (3) (см. разд. 6); установка крышки не требует применения больших физических усилий, замок крышки запирается нажатием на механизм секретности без поворота ключа.
14. Проверьте работу турникета согласно разд. 9 данного руководства.

После завершения работ по техническому обслуживанию и проверок турникет готов к дальнейшей эксплуатации.

При обнаружении во время ТО турникета каких-либо дефектов в узлах, а также по истечении гарантийного срока его эксплуатации (см. *Паспорт* турникета) рекомендуется обратиться в ближайший сервисный центр *PERCo* за консультацией и для организации контрольного осмотра его узлов. Список сервисных центров приведен в *Паспорте* на изделие.

13 ТРАНСПОРТИРОВАНИЕ И ХРАНЕНИЕ

Турникет в упаковке предприятия-изготовителя допускается транспортировать только закрытым транспортом (в железнодорожных вагонах, в контейнерах, в закрытых автомашинах, в трюмах, на самолетах и т.д.).

При транспортировании и хранении ящики с турникетами допускается штабелировать в два ряда.

Хранение изделия допускается в закрытых помещениях при температуре окружающего воздуха от -25°C до $+50^{\circ}\text{C}$ и относительной влажности воздуха до 80% при $+25^{\circ}\text{C}$.

После транспортирования или хранения турникета при отрицательных температурах или повышенной влажности воздуха турникет непосредственно перед вводом в эксплуатацию должен быть выдержан в упаковке не менее 24 часов в помещении при комнатной температуре.

ПРИЛОЖЕНИЯ

Приложение 1. Алгоритм подачи управляющих сигналов при импульсном режиме управления



Примечание:

Для ПДУ:

- Активный фронт – нажатие соответствующей кнопки на ПДУ;
- Низкий уровень – соответствующая кнопка на ПДУ нажата.
- Высокий уровень – соответствующая кнопка на ПДУ не нажата.

Подачей на контакты клеммной колодки **XT1.L** *Unlock A*, *Stop* и *Unlock B* сигнала низкого уровня относительно контакта *GND* можно сформировать следующие команды (командой является активный фронт сигнала (переход сигнала из высокого уровня в низкий) на любом из контактов при наличии соответствующих уровней сигнала на других контактах):

«*Запрет прохода*» (закрит для входа и выхода) – активный фронт на контакте *Stop* при высоком уровне на контактах *Unlock A* и *Unlock B*. По этой команде закрываются оба направления.

«*Однократный проход в направлении A*» (открыт для прохода одного человека в направлении *A*) – активный фронт на контакте *Unlock A* при высоком уровне на контактах *Stop*, *Unlock B*. По этой команде открывается направление *A* либо на 5 секунд, либо до совершения прохода в этом направлении, либо до команды «*Запрет прохода*», а направление *B* остается без изменений. Команда игнорируется, если в момент ее получения направление *A* находилось в состоянии «*Свободный проход*».

«*Однократный проход в направлении B*» (открыт для прохода одного человека в направлении *B*) – активный фронт на контакте *Unlock B* при высоком уровне на контактах *Stop*, *Unlock A*. По этой команде открывается направление *B* либо на 5 секунд, либо до совершения прохода в этом направлении, либо до команды «*Запрет прохода*», а направление *A* остается без изменений. Команда игнорируется, если в момент ее получения направление *B* находилось в состоянии «*Свободный проход*».

«*Однократный проход в обоих направлениях*» (открыт для прохода по одному человеку в каждом направлении) – активный фронт на контакте *Unlock A* при низком уровне на контакте *Unlock B* и высоком уровне на контакте *Stop*, или активный фронт на контакте *Unlock B* при низком уровне на контакте *Unlock A* и высоком уровне на контакте *Stop*. По этой команде открываются оба направления, каждое либо на 5 секунд, либо до совершения прохода в этом направлении, либо до команды «*Запрет прохода*». Команда игнорируется для того направления, которое в момент ее получения находилось в состоянии «*Свободный проход*».

«*Свободный проход в направлении A*» (открыт для свободного прохода в направлении *A*) – активный фронт на контакте *Unlock A* при низком уровне на контакте *Stop* и высоком уровне на контакте *Unlock B*, или активный фронт на контакте *Stop* при низком уровне на контакте *Unlock A* и высоком уровне на контакте *Unlock B*. По этой команде открывается направление *A* до команды «*Запрет прохода*», а направление *B* остается без изменений.

«Свободный проход в направлении В» (открыт для свободного прохода в направлении В) – активный фронт на контакте *Unlock В* при низком уровне на контакте *Stop* и высоком уровне на контакте *Unlock А*, или активный фронт на контакте *Stop* при низком уровне на контакте *Unlock В* и высоком уровне на контакте *Unlock А*. По этой команде открывается направление В до команды «Запрет прохода», а направление А остается без изменений.

«Свободный проход» (открыт для свободного прохода в двух направлениях) – активный фронт на контакте *Unlock А* при низком уровне на контактах *Unlock В*, *Stop*, или активный фронт на контакте *Unlock В* при низком уровне на контактах *Unlock А*, *Stop*, или активный фронт на контакте *Stop* при низком уровне на контактах *Unlock А*, *Unlock В*. По этой команде открываются оба направления до команды «Запрет прохода».

Приложение 2. Алгоритм подачи управляющих сигналов при потенциальном режиме управления



Примечания:

Для выходов контроллера СКУД:

- Низкий уровень – контакты выходного реле замкнуты либо выходной транзистор открыт;
- Высокий уровень – контакты выходного реле разомкнуты либо выходной транзистор закрыт.

«Оба направления закрыты» (закрыт для входа и выхода) – высокий уровень на контактах *Unlock А*, *Unlock В* или низкий уровень на контакте *Stop*. По этой команде закрываются оба направления.

«Направление А открыто» (открыт для прохода в направлении А) – низкий уровень на контакте *Unlock А* при высоком уровне на контактах *Stop*, *Unlock В*. По этой команде открывается направление А до снятия сигнала низкого уровня с контакта А, либо до команды «Оба направления закрыты», а направление В остается без изменений.

«Направление В открыто» (открыт для прохода в направлении В) – низкий уровень на контакте *Unlock В* при высоком уровне на контактах *Stop*, *Unlock А*. По этой команде открывается направление В до снятия сигнала низкого уровня с контакта В, либо до команды «Оба направления закрыты», а направление А остается без изменений.

«Оба направления открыты» (открыт для прохода в двух направлениях) – низкий уровень на контактах *Unlock А* и *Unlock В* при высоком уровне на контакте *Stop*. По этой команде открываются оба направления до снятия сигнала низкого уровня с одного из контактов А (В), либо до команды «Оба направления закрыты».

ООО «ПЭРКО»

Call-центр: 8-800-333-52-53 (бесплатно)
Тел.: (812) 247-04-57

Почтовый адрес:
194021, Россия, Санкт-Петербург,
Политехническая улица, дом 4, корпус 2

Техническая поддержка:
Call-центр: 8-800-775-37-05 (бесплатно)
Тел.: (812) 247-04-55

system@perco.ru - по вопросам обслуживания электроники
систем безопасности

turniket@perco.ru - по вопросам обслуживания турникетов и
ограждений

locks@perco.ru - по вопросам обслуживания замков

soft@perco.ru - по вопросам технической поддержки
программного обеспечения

www.perco.ru

Утв. 27.08.2014

Кор. €J.FF.2018

Отп. F€€J.201J



www.perco.ru
тел: 8 (800) 333-52-53